

Salvis

Salamander Vitesse
Salamandre Vitesse

RH-EM HL-EM
RH-ET HL-ET



Installations- und Bedienungsanleitung
Instructions d'Installation et Mode d'Emploi
Installation and Operation Instructions

Sehr geehrte Kundin
Sehr geehrter Kunde

Bevor Sie Ihren neuen Salamander Vitesse in Betrieb nehmen, lesen Sie bitte die Installations- und Bedienungsanleitung sorgfältig durch. Sie enthält Hinweise für ordnungsgemäße Aufstellung und Bedienung. Sie muss ständig am Einsatzort verfügbar sein.

Chère cliente,
Cher client,

Veillez lire attentivement les instructions d'installation et d'utilisation avant d'effectuer la mise en service de votre nouvelle Salamandre Vitesse. Vous y trouverez des consignes pour une installation et une utilisation en toute conformité et elles doivent être disponibles en permanence sur le lieu d'utilisation.

Dear Customer,

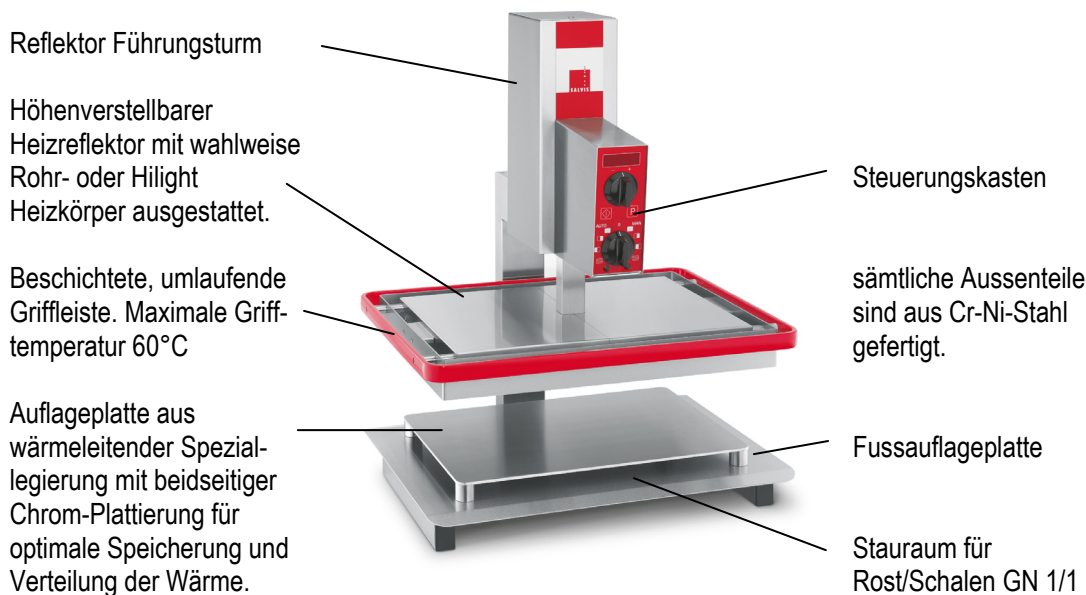
Before you operate your new Salamander Vitesse, please read the Installation and Operating Instructions carefully. These instructions contain important information about proper installation and operation and should always be available where it is in use!

Copyright by SALVIS AG, Switzerland
Oftringen, 27.1.2009

Art.-Nr. 409'172
08.2006
12.2008

1. EINLEITUNG

1.1 Produktebeschreibung



1.2 Hinweis zu Geräten mit Hilight-Heizkörpern - automatisches Aus- und Einschalten während des Betriebes !

- Die Hilight-Heizkörper haben eine integrierte Temperatur-Überwachung.
- Durch diese Temperaturüberwachung wird die maximale Temperatur begrenzt und somit ein Überhitzen der Hilight-Heizkörper verhindert.
- Die Gerätefunktion wird dadurch nicht beeinträchtigt.

1.3 Bestimmungsgemäße Verwendung

Das Gerät ist ausschliesslich zum fachkundigen Zubereiten von Lebensmitteln bestimmt:

- Gratinieren
- Überbacken
- Warmhalten

1.4 Gefahrenbereich



Alle Flächen im Bereich des Reflektors und der Auflage werden heiss. Das Gerät darf nicht in der Nähe von oder auf brennbaren Teilen (Auflagen oder Wände) betrieben werden.

1.5 Sicherheitshinweise

Das Gerät ist nur für beaufsichtigten Betrieb zugelassen.

Das Kochgut soll die Heizelemente nicht berühren.

1.6 Konformität

In Bezug auf:

- Allgemeine Produktsicherheit; EG-Richtlinie 92/59/EWG
- CE-Kennzeichnung; EG-Richtlinien 89/392/EWG
- Elektromagn. Verträglichkeit, EG-Richtlinien 89/336/EWG
- Niederspannungsrichtlinien; EG-Richtlinien 73/23/EWG
- Lebensmittelhygiene; EG-Richtlinien 93/43

1.7 Kennzeichnung des Produktes

Das Typenschild mit Seriennummer, Typenbezeichnung und CE-Zeichen befindet sich hinter der Stehsäule.

1.8 Schutzgrad IP20

Kein Wasserschutz !

2. INSTALLATION

2.1 Technische Daten

Apparate-Typ	Anschlusswert	Leistung	Absicherung	Kabel	Gewicht netto
RH-EM RH-ET	230V, 1 PNAC 50/60 Hz 230V, 2 PAC 50/60 Hz	2 x 2.0 kW	20 A 20 A	4 x 1,5 ² Typ H07BQ-F	39 kg 40 kg
HL-EM HL-ET	230V, 1 PNAC 50/60 Hz 230V, 2 PAC 50/60 Hz	2 x 2.3 kW	20 A 20 A	4 x 1,5 ² Typ H07BQ-F	42 kg 43 kg

Bezeichnungen:

RH = Rohrheizkörper

EM = Elektromechanisch

ET = Elektromechanisch mit Timer

HL = Hilight Heizkörper

2.2 Aufstellung

2.2.1 Tischgerät

Gerät auf waagrechte und stabile Arbeitsplatte stellen.

Eventuell Rutschsicherungen unterlegen.



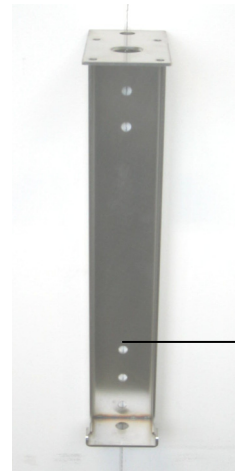
Gerät nicht am Reflektor tragen.

2.2.2 Wandgerät

- Montage mittels Montageset, Art.-Nr. SA 373'153
- Befestigungslöcher mit Aufhängeprofil anzeichnen und bohren.
- Wird das Gerät an eine brennbare Wand oder wärmeempfindliche Kacheln montiert, so ist ein Wärmeschutzblech, Art.-Nr. SA 373'154, zu montieren.
- Wird ein Salamander, Typ FR 1/1 E2 durch ein Neugerät ersetzt, kann die Wandhalterung belassen werden. Es ist ein Übergangsstück, Art.-Nr. SA 373'158, zu montieren.



Wärmeschutzblech

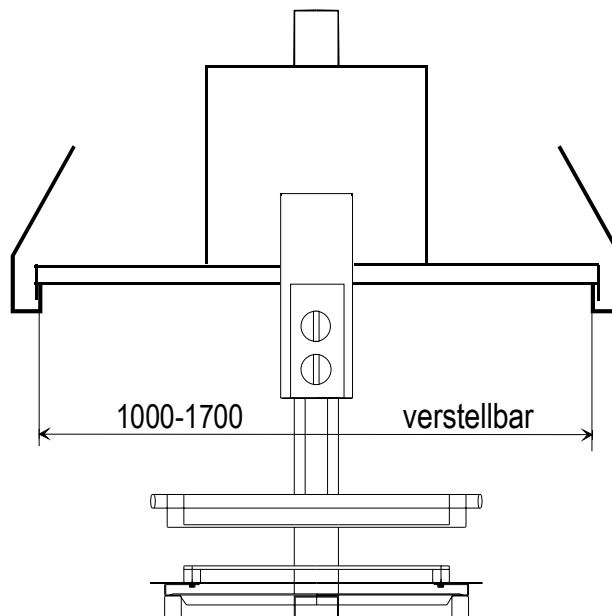
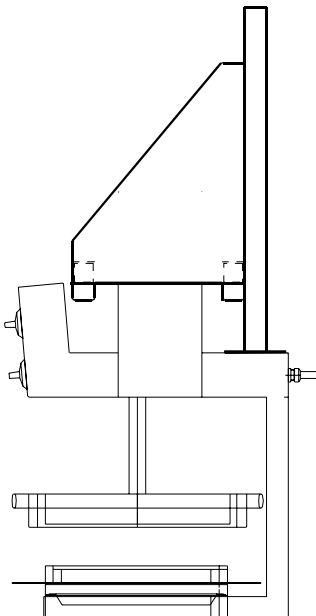


Wandmontageset

2.2.3 Haubenmontage (Empfehlung Salvis)

Ein Montageset zur Haubenmontage, bestehend aus:

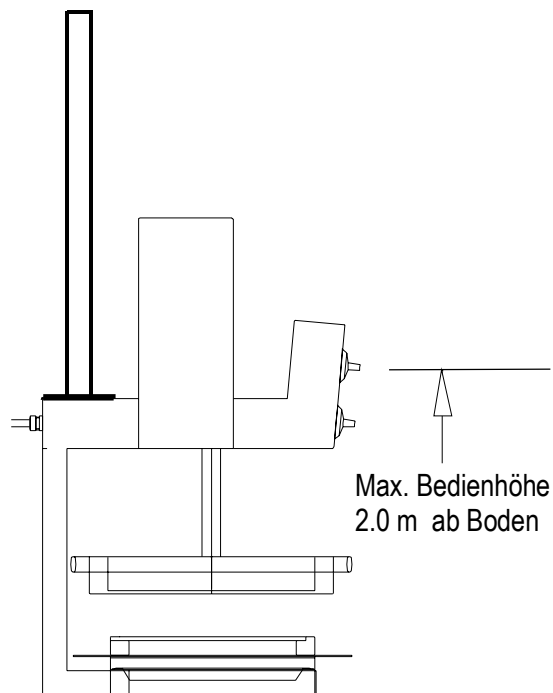
- Spezial-U-Profil
- Stabilisierungsblechkasten
- 4-kant-Rohre für Einhängung in Haube
- Verlängerungsrohre zur Breitenanpassung
- Komplett-Set zur Haubenmontage, Art.-Nr. SA 373'156, Typ SA-KH inkl. SA 373'155



2.2.4 Decken- oder Haubenmontage

Das Montageset zur Decken- oder Haubenmontage besteht aus:

- Einem 4-kant-Rohr von 625 mm Länge mit Befestigungsplatte, Art.-Nr. SA 373'155, Typ SA-MD. Die Metallkonstruktion an die Decke oder Haube ist frei wählbar und durch einen Metallbauer vorzunehmen. Bei der Montage des Salamanders ist darauf zu achten, dass der obere Bedienknopf unter 2 Meter zu liegen kommt!

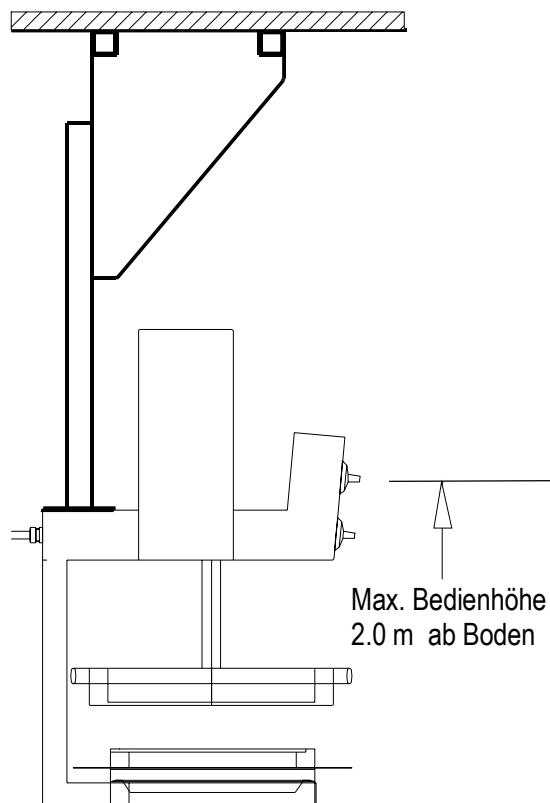


2.2.5 Deckenmontage (Empfehlung Salvis)

Das Montageset zur Deckenmontage besteht aus:

- Spezial-U-Profil
- Stabilisierungsblechkasten
- 4-kant-Rohre für Verschraubung an die Decke
- Komplett-Set zur Deckenmontage, Art.-Nr. SA 373'157, Typ SA-KD, inkl. SA 373'155.

Bei herunterhängenden Decken ist durch einen Metall- oder Küchenbauer eine entsprechende Verstärkung zwischen beiden Decken vorzusehen!



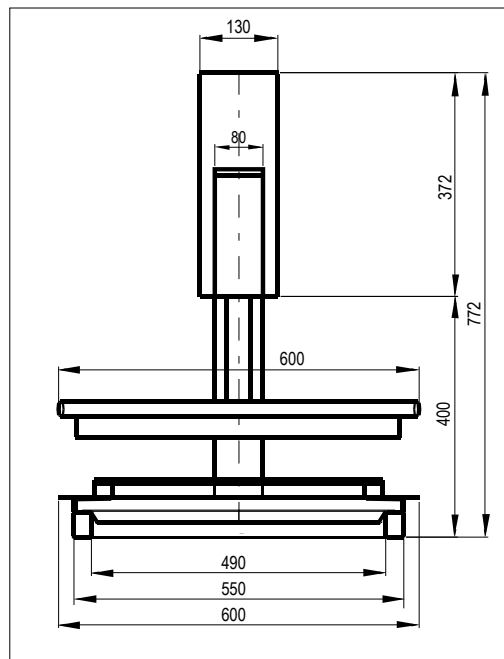
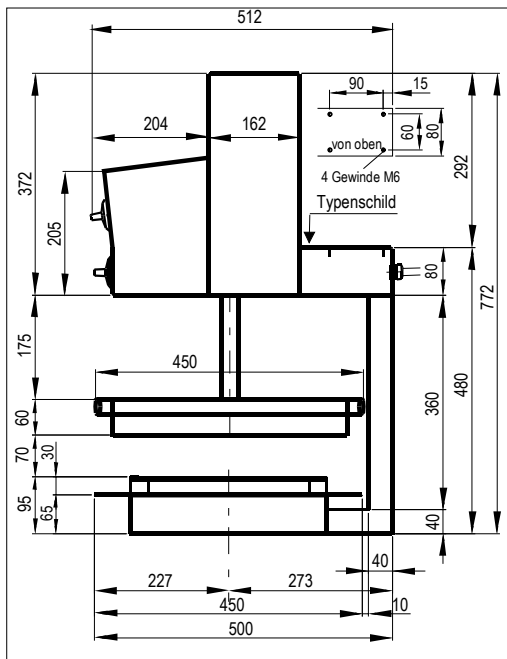
2.3 Elektroanschluss

- Vor Geräteanschluss, Angaben auf Typenschild beachten.
- Das Gerät darf nur durch einen zugelassenen Elektroinstallateur nach landesspezifischen und örtlichen Vorschriften angeschlossen werden.
- Das Gerät wird mit einer ca. 1.5 m langen Anschlussleitung ohne Stecker ausgeliefert. Muss z.B. aus baulichen Gründen die Abschlussleitung ersetzt werden, ist ein Kabel, Typ H07BQ-F, zu verwenden. Die Zuleitung darf nur durch den Hersteller oder den durch Salvis autorisierten Kundendienst verlängert oder ersetzt werden.
- In Gerätenähe ist bauseits eine allpolig wirksame, elektrische Trenneinrichtung mit mindestens 3 mm Kontaktabstand vorzuschalten.
- Jedes Gerät benötigt einen eigenen Anschluss und eine eigene Absicherung.
- Das Gerät muss in das Potentialausgleichsystem miteinbezogen werden.

Das Gewinde M6 für die Anschlussklemme befindet sich hinter der Führungssäule



2.4 Massskizze Tischmodell



Einbauhinweise:

In keinem Fall das Gerät am Reflektor tragen !

Das Kabel in einem Kabelrohr sauber nach oben verlegen.

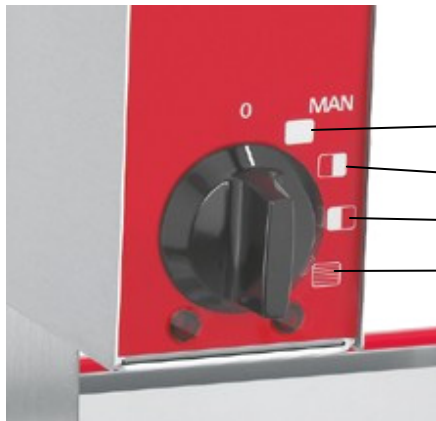
3. BEDIENUNG

3.1 Betriebsarten

- Volle Leistung links und rechts 4.0 kW (RH) / 4.6 kW (HL)
- Warmhaltebetrieb mit reduzierter Heizleistung 1.0/1.15 kW
- Halbe Heizleistung links oder rechts 2.0/2.3 kW

3.2 Modelle Basic: RH-EM / HL-EM

Elektromechanische Steuerung

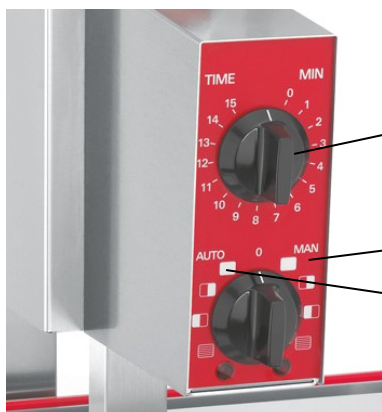


- Vollheizung links und rechts
- Vollheizung rechts
- Vollheizung links
- Warmhalten

Typ RH	Typ HL
4.0 kW	4.6 kW
2.0 kW	2.15 kW
2.0 kW	2.15 kW
1.0 kW	1.15 kW

- Reflektor in obere Endstellung fahren.
- Teller oder Platte auf den Rost oder die Platte legen.
- Gerät einschalten, Schalter auf gewünschte Heizleistung drehen.
- Reflektor auf gewünschte Stellung senken.
- Wenn gewünschter Bräunungsgrad erreicht ist, Gerät ausschalten und Reflektor auf obere Endstellung fahren.
- Entweder Teller entnehmen oder Schalter auf Warmhalte-Stellung drehen.

3.3 Modelle Standard: RH-ET / HL-ET



- Zeitschaltuhr max. 15 Minuten (läuft nur auf Betriebsart "AUTO")
- MAN-Betrieb ohne Zeitschaltuhr
- AUTO-Betrieb mit Zeitschaltuhr

- MAN-Betrieb: Schalter auf MAN-Betrieb drehen und dann wie unter 3.2 beschrieben vorgehen.
- AUTO-Betrieb: Schalter auf AUTO-Betrieb drehen und dann wie unter 3.2 beschrieben vorgehen.
- Nach Einstellen der Zeitschaltuhr (0 – 15 Minuten) startet das Gerät.
- Nach Ablauf der Zeit ertönt ein Signal und die Heizung schaltet aus.

4. WARTUNG

4.1 Sicherheitshinweise



Das Gerät darf zur Reinigung weder mit einem Wasserstrahl noch mit fließendem Wasser abgespritzt werden, ebenfalls zu unterlassen ist das Abdampfen des Salamanders mit einem Dampfgerät unter Druck.

Der Salamander ist NICHT Wasser-geschützt! Folgeschäden können nicht geltend gemacht werden.

Wartungsarbeiten nur an einem abgeschalteten und abgekühlten Gerät vornehmen.

4.2 Reinigung

Regelmässige Reinigung trägt zu einer verlängerten Lebensdauer bei.

Verwenden Sie nur lebensmitteltaugliche Reinigungsmittel.

Es empfiehlt sich, das Gerät täglich wie folgt zu reinigen:

- Gerät abkühlen lassen
- Das Gehäuse mit einem Allzweckreiniger und einem feuchten Lappen reinigen.

5. KUNDENDIENST

Wenden Sie sich bei Betriebsstörungen an die nächste Salvis-Servicestelle.

Vermeiden Sie Falschmeldungen und prüfen Sie vor Anforderung eines Servicetechnikers, ob:

- die Sicherungen der elektrischen Zuleitung intakt sind
- der Stecker eingesteckt ist
- der Hauptschalter eingeschaltet ist
- der Apparat richtig in Betrieb gesetzt wurde

- Wichtig!

Bitte geben Sie bei jeder Meldung an:

Typ: _____

Apparate-Nummer: _____

Sie finden diese Angaben auf dem Typenschild, welches sich hinter der Stehsäule befindet.

1. INTRODUCTION

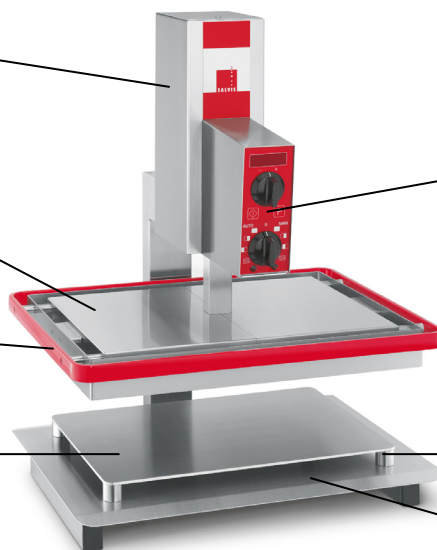
1.1 Description du produit

Réflecteur colonne de guidage

Réflecteur chauffant réglable en hauteur, équipé au choix d'un élément chauffant tubulaire ou HiLight.

Poignée périphérique avec revêtement, température maximale 60°C.

Plaque d'assise en alliage spécial thermo-conducteur, chromage des deux côtés pour une accumulation et une distribution optimales de la chaleur.



Coffret de commande

Toutes les pièces extérieures sont fabriquées en acier Cr-Ni.

Plaque d'assise des pieds

Espace de rangement pour grilles et tôles GN 1/1

1.2 Recommandation relative aux corps chauffants Hilight - mise hors et en marche pendant le fonctionnement !

- Les corps chauffants Hilight disposent d'une surveillance de température intégrée.
- Cette surveillance de température permet de limiter la température maxi et d'éviter par conséquent une surchauffe des corps chauffants Hilight.
- La fonction de l'appareil ne s'en trouve pas entravée pour autant.

1.3 Utilisation conforme

L'appareil est exclusivement conçu pour la préparation de denrées alimentaires dans les règles de l'art:

- Gratiner
- Dorer
- Maintenir au chaud

1.4 Zone dangereuse

Toutes les surfaces à proximité du réflecteur et du support deviennent chaudes. L'appareil ne peut pas être mis en service sur une surface ou près d'un mur combustible.

1.5 Consignes de sécurité

Cet appareil doit exclusivement être utilisé sous surveillance.

Le produit à cuisiner ne doit pas entrer en contact avec les éléments chauffants.

1.6 Conformité

En référence à:

- Sécurité générale du produit; Directive CE 92/59/CEE
- Label CE ; Directive CE 89/392/CEE
- Compatibilité électromagnétique; Directive CE 89/336/CEE
- Directives sur la basse tension; Directive CE 73/23/CEE
- Hygiène des produits alimentaires; Directive CE 93/43

1.7 Marquage du produit

La plaque signalétique comportant le numéro de série, la désignation du modèle et le label CE se trouve derrière la colonne.

1.8 Degré de protection IP20

Pas de protection contre l'eau!

2. INSTALLATION

2.1 Caractéristiques techniques

Modèle	Valeur de branchement	Puissance	Fusible	Câble	Poids net
RH-EM	230V, 1 PNAC 50/60 Hz	2 x 2.0 kW	20 A	4 x 1,5 ²	39 kg
RH-ET	230V, 2 PAC 50/60 Hz		20 A	Type H07BQ-F	40 kg
HL-EM	230V, 1 PNAC 50/60 Hz	2 x 2.3 kW	20 A	4 x 1,5 ²	42 kg
HL-ET	230V, 2 PAC 50/60 Hz		20 A	Type H07BQ-F	43 kg

Désignations :

- RH = Élément chauffant tubulaire
- EM = Électromécanique
- ET = Électromécanique avec minuterie
- HL = Élément chauffant HiLight

2.2 Installation

2.2.1 Appareil de table

L'appareil doit être installé sur un plan de travail horizontal et stable.
Placer éventuellement un dispositif antidérapant sous l'appareil.



Ne pas porter l'appareil par le réflecteur.

2.2.2 Appareil mural

- Montage à l'aide du kit de fixation réf. SA 373'153.
- Tracer les trous de fixation avec le profilé de suspension et les percer.
- Si l'appareil est monté sur un mur inflammable ou des carreaux en faïence sensibles à la chaleur, il faut alors poser une tôle de protection contre la chaleur réf. SA 373'154.
- Le support mural est inutile dans le cas du remplacement d'une Salamandre FR 1/1 E2 par un appareil neuf, il faut alors monter un élément intermédiaire réf. SA 373'158.



Tôle de protection contre la chaleur



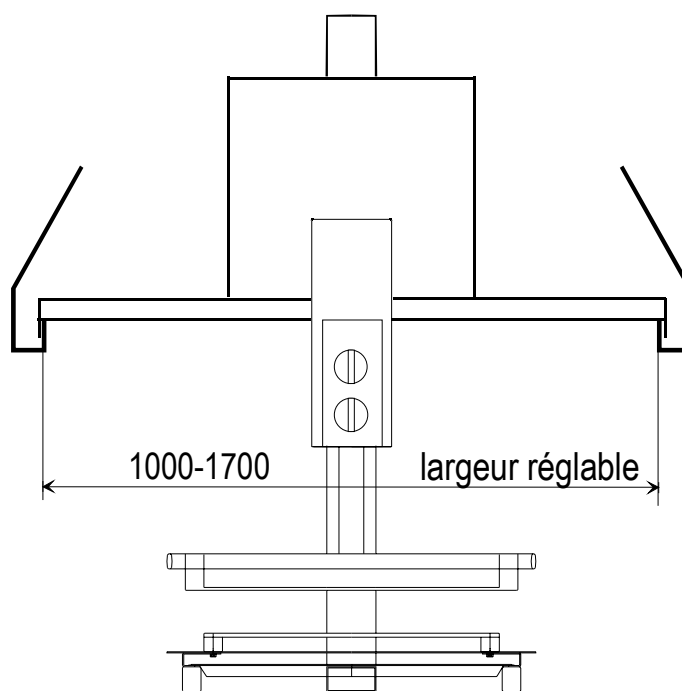
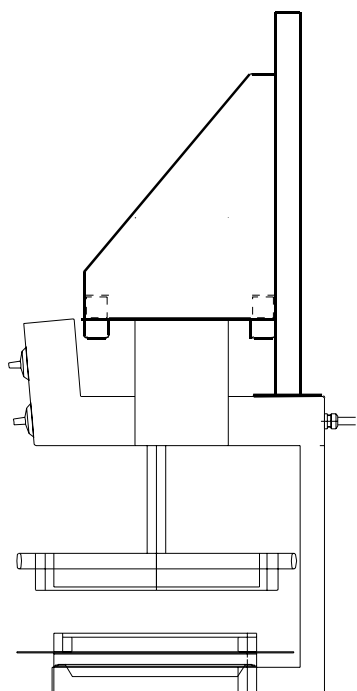
Tracer et percer

Kit de fixation murale

2.2.3 Montage sous hotte (recommandation Salvis)

Le kit de montage pour la fixation sur hotte comprend:

- un profilé spécial en U
- une boîte de stabilisation en tôle
- des tubes carrés pour la suspension à la hotte
- des tubes de rallonge pour l'adaptation de la largeur
- Kit complet pour le montage sous hotte, réf. SA 373'156, type SA-KH, SA 373'155 compris

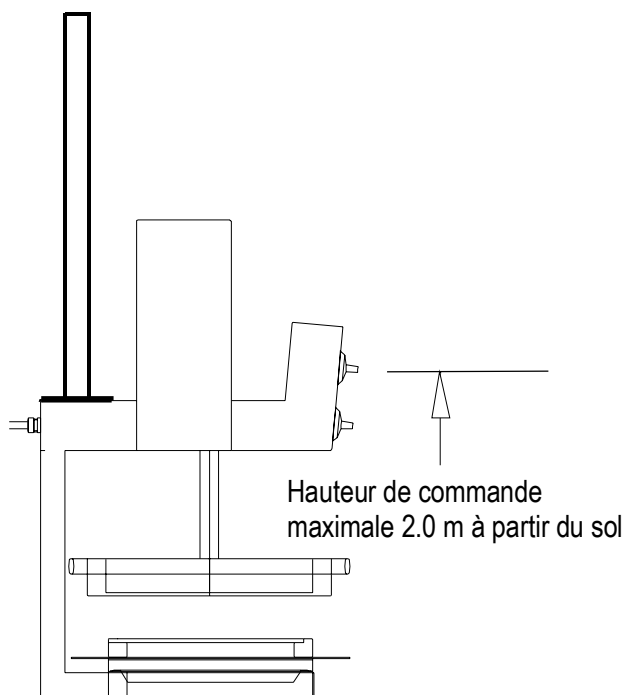


2.2.4 Montage au plafond ou sous hotte

Le kit de montage pour la fixation au plafond ou sous hotte comprend:

un tube carré de 625 mm de long avec une plaque de fixation,
réf. SA 373'155, type SA-MD.

La construction métallique au plafond ou à la hotte peut être choisie librement, mais doit être réalisée par un constructeur métallique. Lors du montage de la salamandre, il faut veiller à ce que le bouton de commande du haut se trouve à une hauteur de moins de 2 mètres!

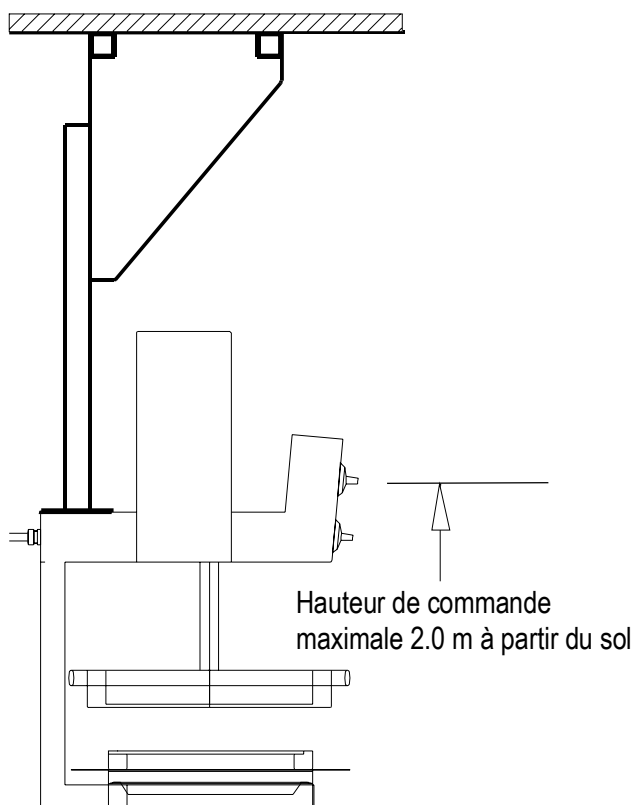


2.2.5 Montage au plafond (recommandation Salvis)

Le kit de montage pour la fixation au plafond comprend:

- un profilé spécial en U
- une boîte de stabilisation en tôle
- 4 tubes carrés pour la fixation par vis au plafond
- Kit complet pour le montage au plafond, réf. SA 373'157, type SA-KD, SA 373'155 compris.

En cas de faux plafond, prévoir un renforcement adéquat entre les deux plafonds, à réaliser par un constructeur métallique ou un constructeur de cuisines!



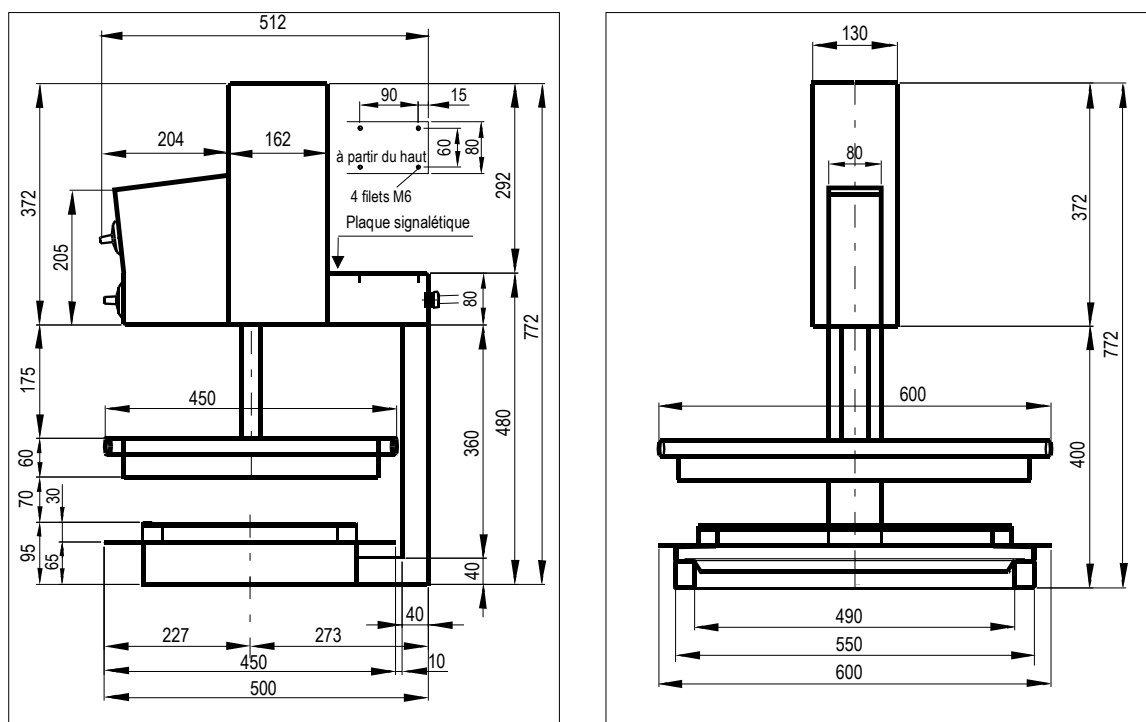
2.3 Branchements électriques

- Vérifier les indications sur la plaque signalétique avant de brancher l'appareil.
- Le branchement de l'appareil doit exclusivement être réalisé par un électricien qualifié et conformément à la réglementation nationale et locale.
- L'appareil est fourni avec un câble de 1,5 m de long sans fiche. Si le remplacement du câble est nécessaire pour des raisons de construction, par exemple, il faut alors utiliser un câble de type H07BQ-F. Le câble d'alimentation doit toujours être remplacé ou rallongé par le fabricant ou par un service Salvis autorisé.
- Il faut installer à proximité de l'appareil un sectionneur électrique (non fourni) qui coupe la totalité des pôles avec un espace minimum de 3 mm entre les contacts.
- Chaque appareil doit disposer de sa propre prise et de son propre fusible.
- L'appareil doit être inclus dans le système d'équilibrage des potentiels.

Le filetage M6 pour la borne de raccordement se trouve derrière la colonne de guidage



2.4 Dessin coté du modèle de table



Instructions de montage :

Il ne faut en aucun cas porter l'appareil par le réflecteur !

Le câble est posé proprement dans une goulotte dirigée vers le haut.

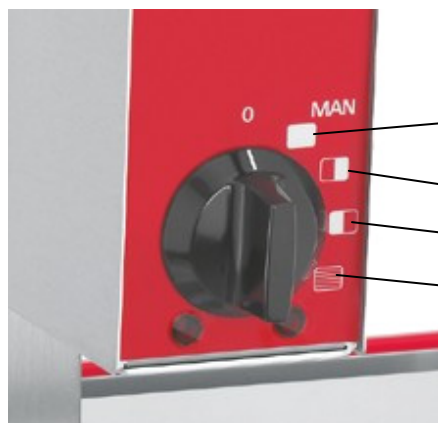
3. UTILISATION

3.1 Modes de fonctionnement

- Pleine puissance à gauche et à droite 4,0 kW (RH) / 4,6 kW (HL)
- Mode de maintien au chaud avec puissance de chauffe réduite 1,0/1,15 kW
- Demi-puissance de chauffe à gauche ou à droite 2,0/2,3 kW

3.2 Modèle Basic : RH-EM / HL-EM

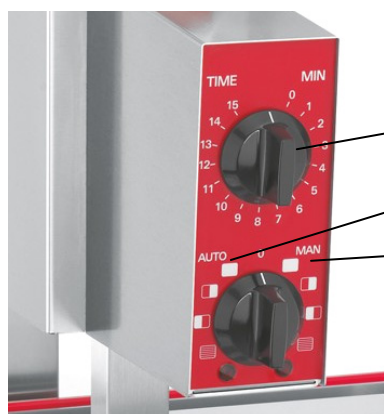
Commande électromécanique



	Typ RH	Typ HL
Pleine puissance à gauche et à droite	4.0 kW	4.6 kW
Pleine puissance à droite	2.0 kW	2.15 kW
Pleine puissance à gauche	2.0 kW	2.15 kW
Maniten chaud	1.0 kW	1.15 kW

- Amener le réflecteur en position finale haute.
- Poser l'assiette ou le plat sur la grille ou la plaque.
- Allumer l'appareil, amener le commutateur sur la puissance de chauffe souhaitée.
- Abaisser le réflecteur dans la position souhaitée.
- Lorsque le niveau de brunissement souhaité est atteint, éteindre l'appareil et amener le réflecteur en position finale haute.
- Retirer l'assiette ou amener le commutateur en position de maintien de la chaleur.

3.3 Modèle Standard : RH-ET / HL-ET



- Minuterie 15 minutes max.
(ne fonctionne qu'en mode « AUTO »)
- Mode automatique avec minuterie
- Mode manuel sans minuterie

- Mode manuel: tourner le commutateur en position MAN et procéder comme indiqué au point 3.2.
- Mode automatique: tourner le commutateur en position AUTO et procéder comme indiqué au point 3.2.
- L'appareil se met en marche après le réglage de la minuterie (0 – 15 minutes).
- Lorsque le temps est écoulé, un signal sonore est émis et le chauffage est coupé.

4. ENTRETIEN

4.1 Consignes de sécurité



Ne pas nettoyer l'appareil au jet d'eau ni à l'eau courante. La salamandre ne peut également pas être nettoyée avec un appareil à vapeur sous pression.

La salamandre n'est PAS protégée contre l'eau! La garantie ne joue pas en cas de dommages dus à l'infiltration d'eau.

Les travaux d'entretien doivent uniquement être effectués sur un appareil éteint et refroidi.

4.2 Nettoyage

Un nettoyage régulier contribue à prolonger la durée de vie.

Utilisez uniquement des produits de nettoyage compatibles avec les denrées alimentaires.

Il est recommandé de nettoyer l'appareil quotidiennement en procédant comme suit :

- laisser refroidir l'appareil
- nettoyer le boîtier avec un nettoyeur universel et un chiffon humide.

5. SERVICE APRES-VENTE

En cas de défaut de fonctionnement, adressez-vous au point service Salvis le plus proche.

Éviter les fausses alertes et, avant de faire appel à un technicien du S.A.V., vérifiez si :

- Les fusibles d'alimentation électrique sont intacts
- La fiche est bien branchée
- L'interrupteur général est enclenché
- L'appareil a bien été mis en service

- Important !

À indiquer lors de chaque communication:

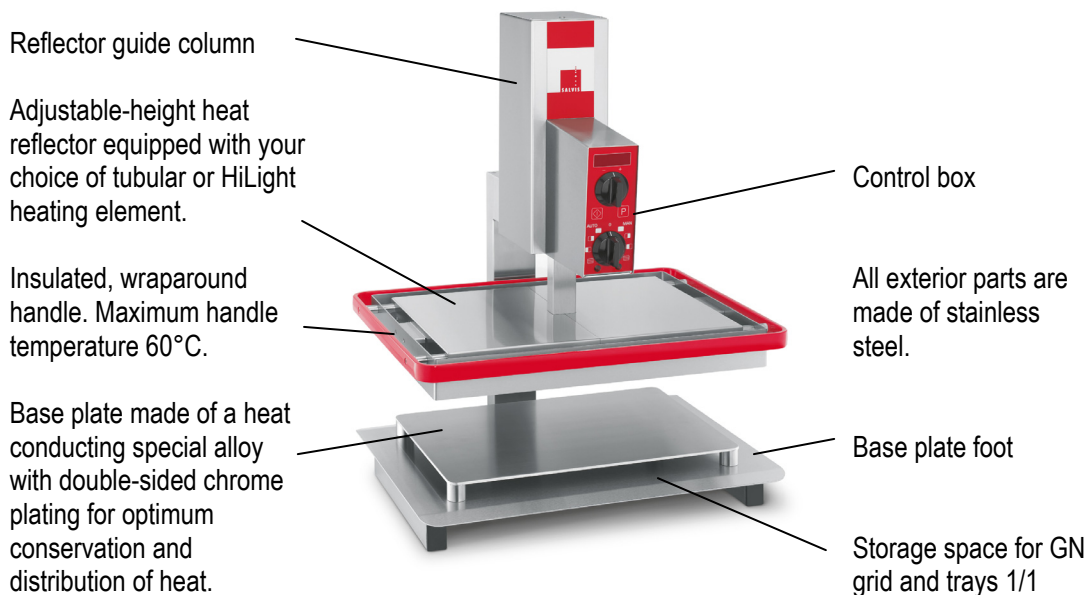
Type :

Numéro de l'appareil :

Vous trouverez ces informations sur la plaque signalétique qui se trouve derrière la colonne.

1. INTRODUCTION

1.1 Product description



1.2 Note regarding devices with Hilight heaters - automatic ON/OFF switching during operation!

- The hilight heaters are equipped with a built-in temperature monitoring system.
- This temperature monitoring system limits the maximum temperature and thus prevents an overheating of the hilight heater.
- The device function is not impaired by this.

1.3 Proper use

The unit is designed to be used exclusively for food preparation:

- preparing gratins
- browning
- keeping food warm

1.4 Danger area

All reflector and plate surfaces become hot when in operation. Make sure that unit neither is placed on a combustible surface nor placed against combustible walls.

1.5 Safety

The device is approved for attended use only. The food that is being prepared should not come into direct contact with the heating elements.

1.6 Conformity

The unit complies with the following standards:

- General Product Safety Directive 92/59/EC
- CE mark, EC Directives 89/392/EC
- Electromagnet compatibility, EC Directives 89/336/EC
- Low-voltage directives, EC Directives 73/23/EC
- Food hygiene, EC Directives 93/43

1.7 Product identification

The name plate with serial number, type designation and CE mark are on the back of the upright column.

1.8 Protection class IP20

Not protected against water!

2. INSTALLATION

2.1 Technical data

Device type	Connected wattage	Power	Fuse	Cable	Net weight
RH-EM RH-ET	230V, 1 PNAC 50/60 Hz 230V, 2 PAC 50/60 Hz	2 x 2.0 kW	20 A 20 A	4 x 1.5 ² Type H07BQ-F	39 kg 40 kg
HL-EM HL-ET	230V, 1 PNAC 50/60 Hz 230V, 2 PAC 50/60 Hz	2 x 2.3 kW	20 A 20 A	4 x 1.5 ² Type H07BQ-F	42 kg 43 kg

Designations:

RH = Tubular heating element

EM = Electromechanical

ET = Electromechanical with timer

HL = HiLight heating element

2.2 Placement

2.2.1 Table model

Place the unit on a stable, horizontal counter top.

Use an anti-slip underlay if required.



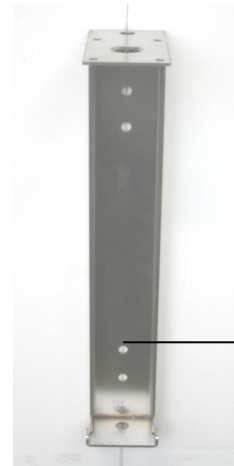
Do not carry the device using the reflector.

2.2.2 Wall model

- Install using the mounting set, art. no. SA 373'153.
- Mark fastening holes using mounting template and drill holes.
- If the unit is to be installed on a combustible wall or on heat-sensitive tiles, a heat protection shield should be mounted (art. no. SA 373'154).
- If a Salamander FR 1/1 E2 is to be replaced by a new unit, the wall bracket can remain in place. In this case an adaptor has to be mounted (art. no. SA 373'158).



Heat protection shield



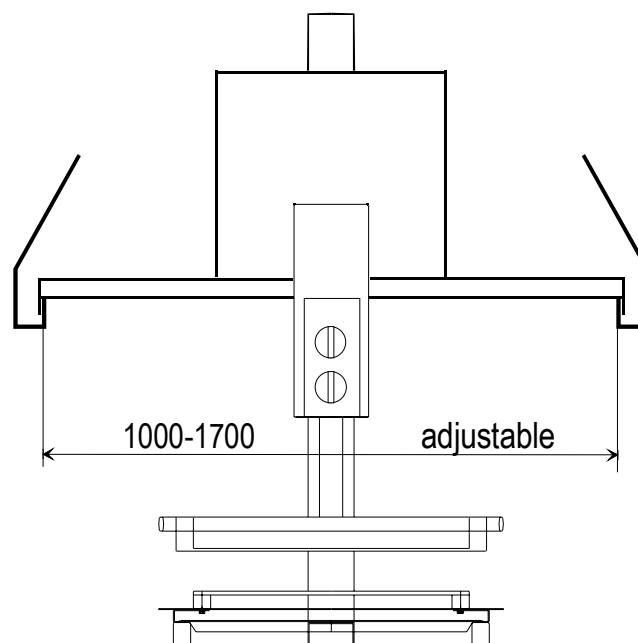
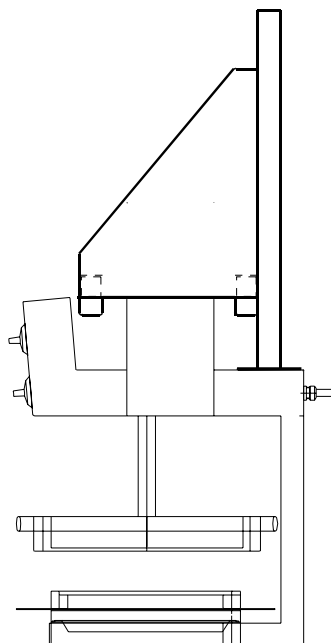
Mark and drill

Wall mounting set

2.2.3 Hood mounting (recommended by Salvis)

A mounting set for hood mounting consists of the following:

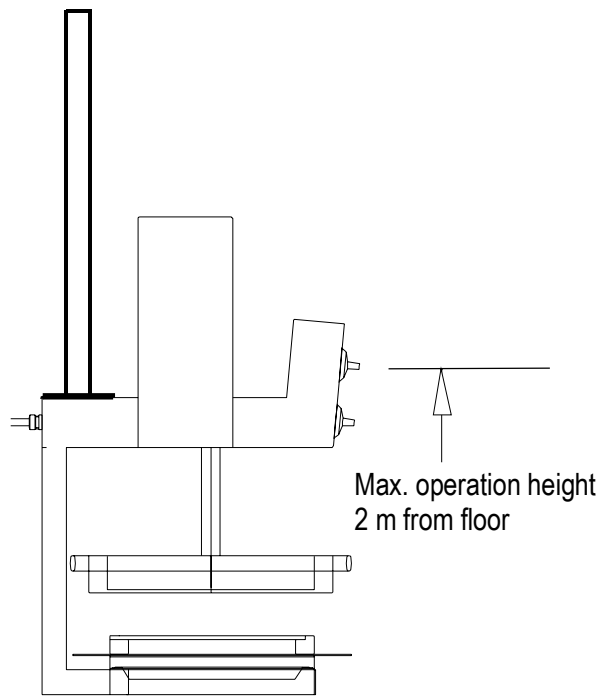
- Special U-profile
- Stabilising metal box
- Square pipe for fastening the hood
- Extension pipe for width adjustment
- Complete set for mounting hood, art. no. SA 373'156, type SA-KH incl. SA 373'155



2.2.4 Ceiling or hood mounting

The mounting set for ceiling or hood assembly consists of the following:

- A square pipe 625 mm in length with fastening plate, art. no. SA 373'155, type SA-MD. The metal construction on the ceiling or hood is a matter of choice and should be done by a metal worker. When mounting the Salamander, ensure that the top control button is not more than 2 meters high!

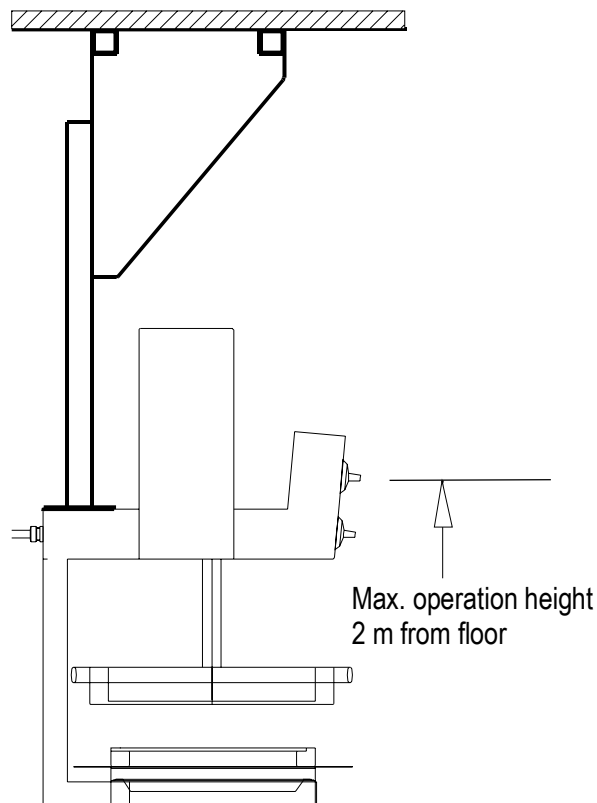


2.2.5 Ceiling mounting (recommended by Salvis)

The mounting set for ceiling mounting consists of the following:

- Special U-profile
- Stabilising metal box
- Square pipe to be fastened to the ceiling
- Complete set for ceiling mounting, art. no. SA 373'157, type SA-KD, incl. SA 373'155

If the ceiling is a suspended construction, a metal worker or a specialist for kitchen installations must provide the necessary reinforcement between both ceilings!



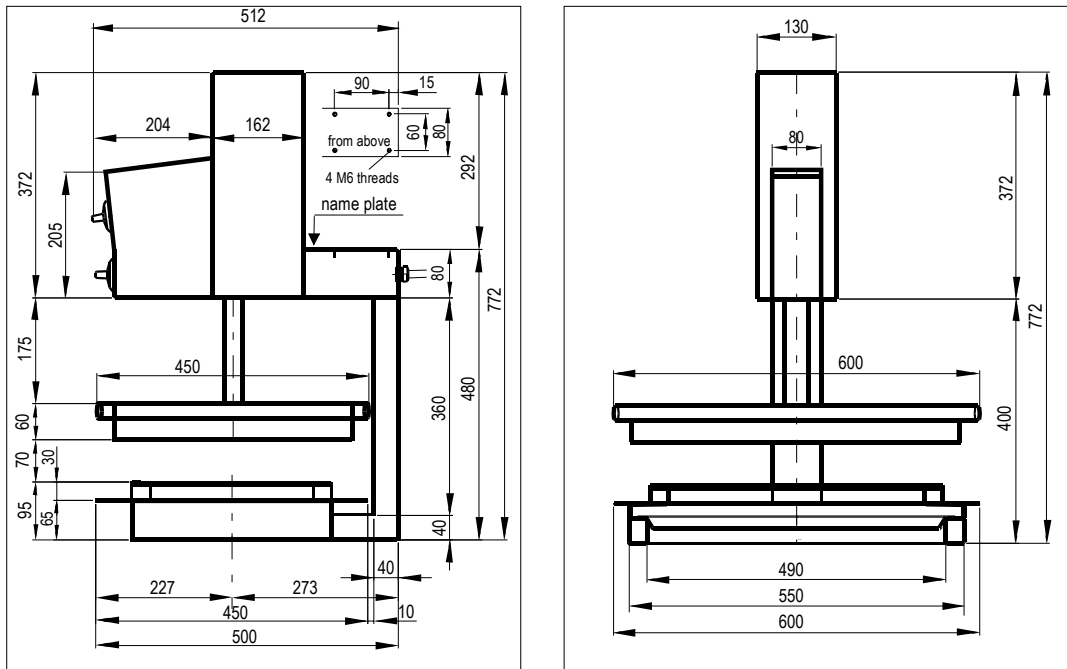
2.3 Electrical connection

- Before connecting the unit, note the specifications on the name plate.
- The unit may be connected only by a certified electrician in compliance with country-specific and local regulations.
- The unit is delivered with a connection cable of approx. 1.5 m without plug. If the terminal line has to be replaced for structural reasons, a type H07BQ-F cable is to be used.
- An all-pole electric separator with a contact distance of at least 3 mm is to be connected in series near the unit by the customer. The connection cable shall only be replaced or extended by the manufacturer or an authorised Salvis Service.
- Each unit requires its own power connection and fuse.
- The unit must be included in the potential equalization system.

The M6 thread for the connection terminal is located behind the guide column



2.4 Dimensioned drawing of the table model



Installation note:

Never carry the unit by the reflector!

Lay the cable upward neatly in a cable conduit.

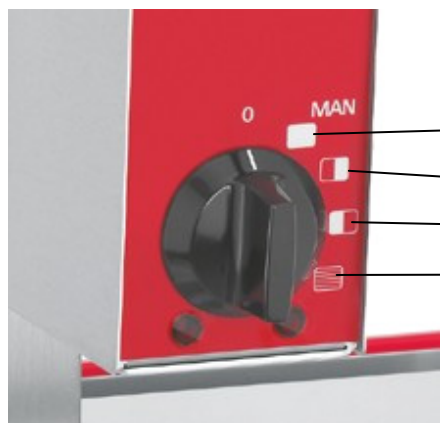
3. OPERATION

3.1 Modes of operation

- Full power left and right 4.0 kW (RH) / 4.6 kW (HL)
- Keep-warm mode with reduced heating power 1.0/1.15 kW
- Half heating power left or right 2.0/2.3 kW

3.2 Basic models: RH-EM / HL-EM

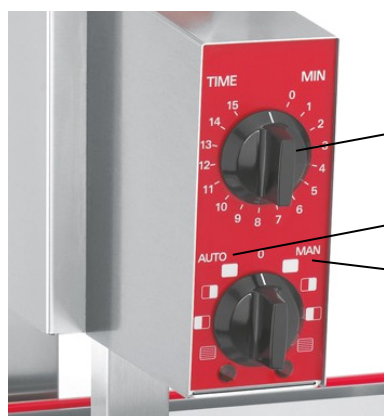
Electromechanical control



	Typ RH	Typ HL
Full power heating left & right	4.0 kW	4.6 kW
Full power heating right	2.0 kW	2.15 kW
Full power heating left	2.0 kW	2.15 kW
Keep warm	1.0 kW	1.15 kW

- Move reflector to top position.
- Place dish or platter on the grid or plate.
- Switch on unit, turn switch to desired heating power.
- Lower reflector to the desired position.
- When the desired browning is achieved, switch off the unit and move the reflector to the top position.
- Either remove the plate or turn the switch to the keep-warm position.

3.3. Standard models: RH-ET / HL-ET



Timer max. 15 minutes (only in the "AUTO" mode)
AUTO mode with timer
MAN mode without timer

- MAN mode: Turn the switch to MAN mode and then proceed as described under 3.2.
- AUTO mode: Turn the switch to AUTO mode and then proceed as described under 3.2.
- After the timer is set (0-15 minutes) the unit starts up.
- When the time has elapsed, an acoustic signal sounds and the heat is switched off.

4. MAINTENANCE

4.1 Safety



Neither a water jet nor running water may be used when cleaning the unit. It is also not permitted to steam clean the Salamander with a pressurised steam device.

The Salamander is NOT protected against water! Resulting damage is not covered by warranty.

Maintenance work should only be done when the unit is switched off and cooled down.

4.2 Cleaning

Cleaning the unit regularly increases its service life.

Use only cleaning agents that are suitable for food areas.

We recommend cleaning the unit daily as follows:

- Let the unit cool down.
- Clean the housing with an all-purpose cleaner and moist cloth.

5. CUSTOMER SERVICE

Contact your nearest Salvis service point in the event of operation faults.

To avoid unnecessary service requests, please check the following before you request a service technician:

- ensure the fuses of the electrical supply circuits are in order
- ensure the plug is properly connected
- ensure the main switch is switched on
- ensure the unit has been correctly put into operation

- Important!

Please provide the following information when contacting Service:

Type: _____

Device number: _____

You will find this information on the name plate on the back of the upright column.

SALVIS AG
Nordstrasse 15
CH-4665 Oftringen
Phone +41 62 788 1818
Fax +41 62 788 1895
www.salvis.ch
info@salvis.ch

