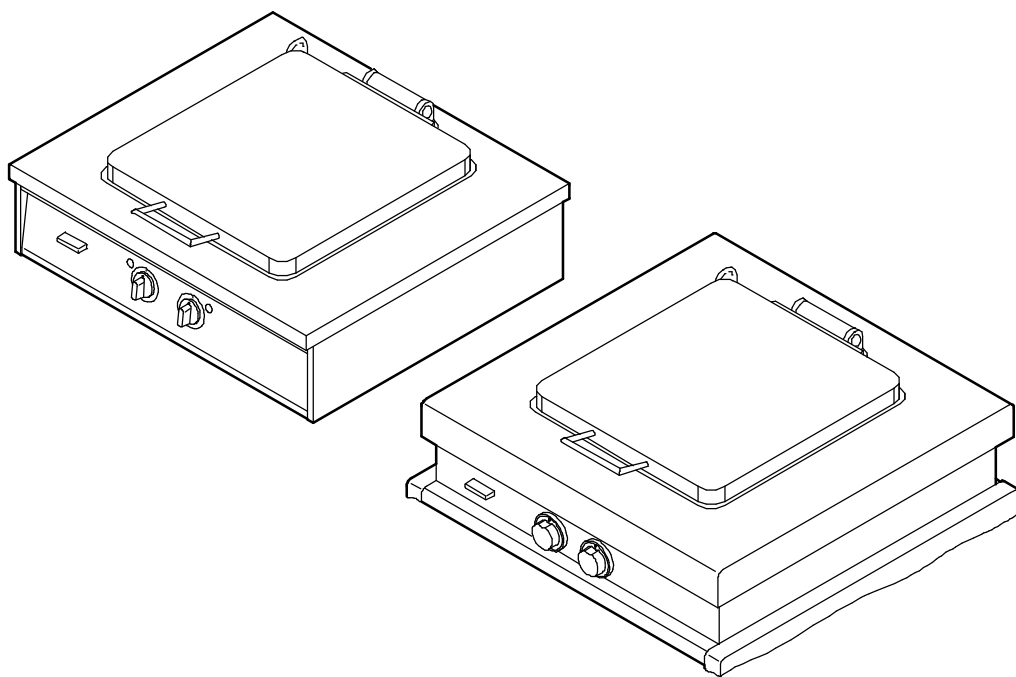


SALVIS Herd

Master
VisionPRO

Vario Bräter M
Brader M



Betriebsanleitung
Gebruiksaanwijzing

de - Originalbetriebsanleitung	4
1. Benutzerhinweise	4
1.1 Hinweise zur Betriebsanleitung	4
1.2 Symbole vor dem Text	4
1.3 Warnzeichen	4
1.4 Signalwörter	4
1.5 Bestimmungsgemäßer Gebrauch	5
1.6 Fehlanwendungen	5
1.7 Eintragen der Typenschilddaten	5
1. Sicherheitshinweise	6
2. Gerätebeschreibung	7
3. Inbetriebnahme	7
3.1 Betriebsbereitschaft herstellen	7
3.2 Gerät einschalten	8
3.3 Nutzungsmöglichkeiten	9
3.3.1 Kochen	9
3.3.2 Braten	10
3.4 Bräterwanne entleeren	10
4. Betriebsschluss	10
5. Reinigung und Pflege	11
5.1 Hinweise zu Edelstahl (Korrosionsgefahr!)	11
5.2 Entfernen von Bratrückständen	11
5.3 Entfernen von Kalk	12
5.4 Edelstahlflächen reinigen	12
6. Störungen und Abhilfe	12
7. Technische Daten	13
8. Wartung	13

nl - Vertaling van de originele gebruiksaanwijzing	14
1. Aanwijzingen voor de gebruiker	14
1.1 Informatie over de gebruiksaanwijzing	14
1.2 Symbolen voor de tekst	14
1.3 Waarschuwingstekens	14
1.4 Signaalwoorden	14
1.5 Doelmatig gebruik	15
1.6 Verkeerd gebruik	15
1.7 Gegevens van het typeplaatje noteren	15
1. Veiligheidsinstructies	16
2. Beschrijving van het apparaat	17
3. Ingebruikname	17
3.1 Gebruiksklaar maken	18
3.2 Apparaat inschakelen	18
3.3 Gebruiksmogelijkheden	19
3.3.1 Koken	19
3.3.2 Braden	20
3.4 Braadbak ledigen	20
4. Einde van het gebruik en/of de dienst	20
5. Reiniging en verzorging	21
5.1 Aanwijzingen over roestvast staal (corrosiegevaar!)	21
5.2 Verwijderen van braadresten	21
5.3 Verwijderen van kalk	22
5.4 Roestvast stalen oppervlakken reinigen	22
6. Storingen en oplossingen	22
7. Technische gegevens	23
8. Onderhoud	23

1. Benutzerhinweise

Danke, dass Sie sich für ein Produkt der Firma SALVIS entschieden haben. Es ist uns ein großes Anliegen, dass Sie viel Freude, Arbeitserleichterung und einen hohen Nutzen mit den Produkten der Firma SALVIS haben.

1.1 Hinweise zur Betriebsanleitung

Lesen Sie die Betriebsanleitung sorgfältig durch, bevor Sie das Gerät in Betrieb nehmen.

Die Betriebsanleitung enthält wichtige Hinweise für die ordnungsgemäße Bedienung, Aufstellung und Installation. Beachten Sie insbesondere die Hinweise zum sicheren Gebrauch.

Bewahren Sie die dem Gerät beiliegenden Dokumente immer griffbereit auf und geben Sie diese mit dem Gerät weiter.

Sorgen Sie als Betreiber dafür, dass die Betriebsanleitung dem beauftragten Personal zugänglich ist.

1.2 Symbole vor dem Text

 Sie werden zu einer Handlung aufgefordert.

- Aufzählung, Auflistung
- Hinweise, Funktionsabläufe

Text ohne Symbol: Beschreibungen oder Erklärungen nach einer Überschrift.

1.3 Warnzeichen



Warnung vor
Gefahrenstelle



Warnung vor gefährlicher
elektrischer Spannung



Warnung vor heißer
Oberfläche

1.4 Signalwörter

GEFAHR

Warnt vor lebensgefährlichen Personenschäden.

WARNUNG

Warnt vor schweren Personenschäden.

VORSICHT

Warnt vor leichten bis mittelschweren Personenschäden.

ACHTUNG

Warnt vor Sachschäden.

1.5 Bestimmungsgemäßer Gebrauch

- Das Gerät darf nur für die Zubereitung von Speisen verwendet werden, z. B. zum Braten, Schmoren, Dünsten und Kochen!
- Das Gerät dient zur gewerblichen Nutzung und darf nur betrieben werden
 - von eingewiesenem geschultem Personal,
 - mit Auffangbehälter/Gastronorm-Behälter,
 - wenn das Gerät beaufsichtigt wird,
 - für den nach Betriebsanleitung vorgesehenen Zweck.
- Eine andere oder darüber hinaus gehende Benutzung gilt als nicht bestimmungsgemäß.
- Für Schäden durch nicht bestimmungsgemäßen Gebrauch haftet allein der Benutzer.
- Jede missbräuchliche Verwendung des Gerätes führt zum Erlöschen der Garantie, Gewährleistung und allgemeiner Haftung des Herstellers.
- Änderungen an diesem Gerät sind verboten.

1.6 Fehlanwendungen

- Mit dem Gerät darf nicht frittiert werden!
- Das Gerät nicht als Ablage und Abstellfläche verwenden!
- Das Gerät darf nicht zum Erwärmen, Trocknen und Lagern von Gegenständen und nicht zum Schmelzen von Werkstoffen verwendet werden!
- Das Gerät darf nicht zum Beheizen von Räumen verwendet werden!
- Das Gerät darf nicht im Freien betrieben werden.
- Das Gerät darf nicht benutzt werden von
 - Kindern,
 - Personen mit eingeschränkten physischen, sensorischen oder geistigen Fähigkeiten,
 - ungeschultem Personal.

1.7 Eintragen der Typenschilddaten

Tragen Sie vor der Aufstellung des Gerätes die Typenschilddaten in die nachfolgenden Zeilen ein. Bitte geben Sie diese Daten an, wenn Sie eine Serviceleistung für das Gerät benötigen. Dies trägt zu einer schnelleren Bearbeitung Ihrer Fragen bei.

Typ:

Baujahr:

Maschinen-Nr.:

1. Sicherheitshinweise



GEFAHR! Ermittlung und Beurteilung von Gefährdungen nach dem Arbeitsschutzgesetz

- Nach dem Arbeitsschutzgesetz hat der Arbeitgeber zu beurteilen, welche Gefährdungen für die Beschäftigten mit der Arbeit verbunden sind und welche Maßnahmen des Arbeitsschutzes erforderlich sind. Beachten Sie hierzu die Hinweise der Berufsgenossenschaft für gewerbliche Küchen!
- Der Arbeitgeber muss die persönlichen Schutzausrüstungen benennen und bereitstellen.



GEFAHR! Feuergefahr, Brandbekämpfung

- Brandgefahr! Keine entzündbaren Gegenstände in die Bräterwanne legen. Fettbrände auf keinen Fall mit Wasser bekämpfen.
- Zur Bekämpfung eines Brandes müssen zugelassene Feuerlöscher für Speiseöl- und Fettbrände vorhanden sein.



WARNUNG! Verletzungsgefahr

- Während des Betriebes ist das Gerät heiß!
- Verbrühungsgefahr! Spritzendes heißes Speiseöl oder Speisefett! Kein Wasser zu erhitztem Speiseöl oder Speisefett hinzugeben!
- Verbrühungsgefahr! Plötzlich aufsteigender heißer Dampf! Beim Hinzugeben von Wasser auf die aufgeheizte Bratfläche, mit entsprechender Vorsicht vorgehen!
- Verbrennungsgefahr beim Entnehmen des Gastronorm-Behälters!
- Vorsicht beim Öffnen des Klappdeckels entweicht heißer Dampf!
- Quetschgefahr! Beim Schließen des Klappdeckels nicht darunter hantieren.
- Nach der Befüllung ist der Gastronorm-Behälter eventuell heiß! Zum Entnehmen des Gastronorm-Behälters, wasserdichte und vor Verbrennung schützende Handschuhe tragen!

ACHTUNG! Beschädigungsgefahr

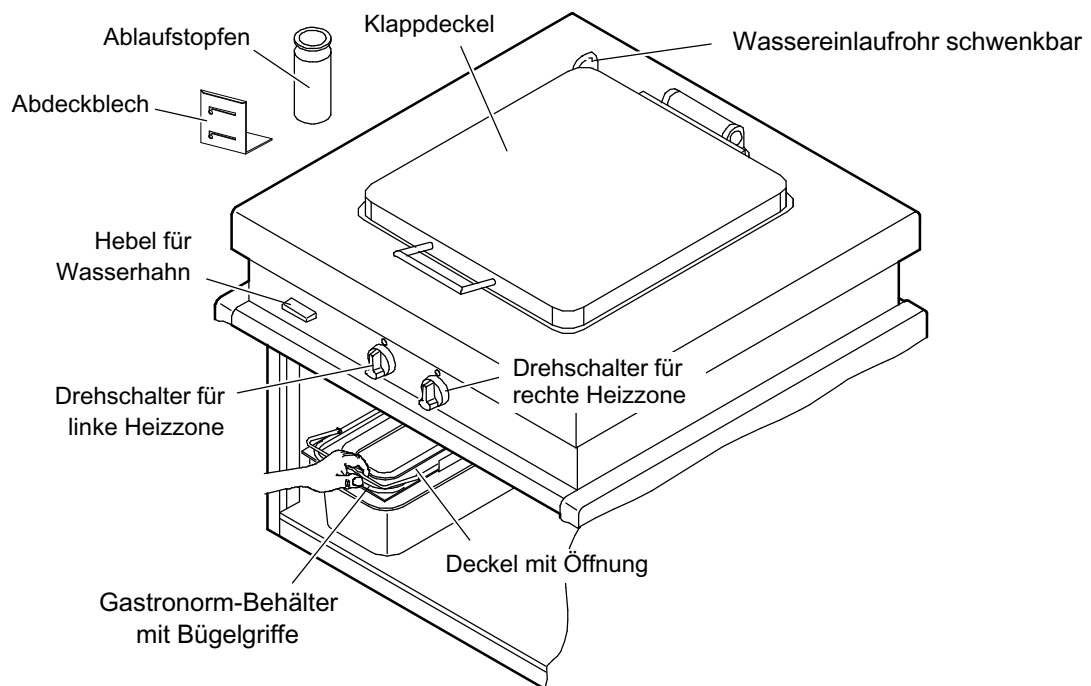
- Einlaufen lassen von Wasser immer beaufsichtigen!
- Klappdeckel gegen Anschlag oder Endstellung nicht heftig öffnen.
- Vorsicht, Verformung und Beschädigung der Bratfläche: Vermeiden Sie schockartiges Abkühlen der Bratfläche! Deshalb keine großen Wassermengen oder Eis auf die aufgeheizte Bratfläche geben! Stoßen oder Schlagen Sie nicht mit Arbeitsgeräten wie z. B. Reinigungsschaber oder Bratenwender auf die Bratfläche oder die Geräteoberfläche. Verwenden Sie nur Bratenwender und Reinigungsschaber mit abgerundeten Ecken und Kanten!
- Keine Töpfe, Pfannen oder ähnliches auf die Bratfläche stellen!
- Frontblenden und Geräteverkleidungen nicht mit Schaumreiniger einsprühen! Der Schaumreiniger dringt in kleinste Ritzen und zerstört die Elektrik und Elektronik!
- Das Gerät nicht mit Wasserleitungsschlauch, Hochdruckreiniger, Dampf-Hochdruckreiniger oder Dampfreiniger abspritzen bzw. reinigen!
- Wenn Sie Betriebsstörungen nicht anhand Seite 12 Kapitel 6. "Störungen und Abhilfe" beseitigen können, das Gerät ausschalten und den Kundendienst benachrichtigen.

2. Gerätebeschreibung

Funktionsweise

- Das Gerät verfügt über zwei getrennt regelbare Heizzonen.
- Die Wärmezufuhr erfolgt über elektrische Heizkörper unter der Bräterwanne.
- Die Heizkörper sind thermostatisch geregelt.
- Bei Überhitzung, zum Beispiel durch ein Bauteildefekt, erfolgt ein Abschalten durch Sicherheitsbegrenzer/Sicherheitsthermostaten.

Beschreibung der Funktionsteile



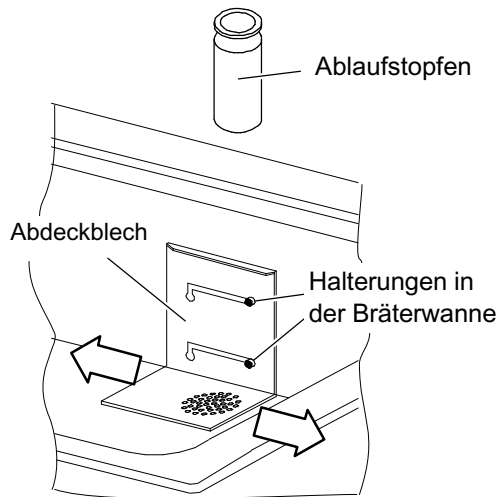
3. Inbetriebnahme

- ☞ Das Gerät vor der Erstinbetriebnahme mit fettlösendem Reinigungsmittel säubern.
 - Reinigung siehe Seite 11 Kapitel 5.

3.1 Betriebsbereitschaft herstellen

Gastronorm-Behälter mit Bügelgriffen

- ☞ Beide Bügelgriffe am Gastronorm-Behälter vor dem Einsetzen nach vorn klappen.
- ☞ Deckel, mit der Deckelöffnung nach vorne, auf den Gastronorm-Behälter auflegen.
- ☞ Den Gastronorm-Behälter bis Anschlag in die Führung einschieben.
- ☞ Den Ablaufstopfen bei Bedarf in die Ablauföffnung einsetzen.

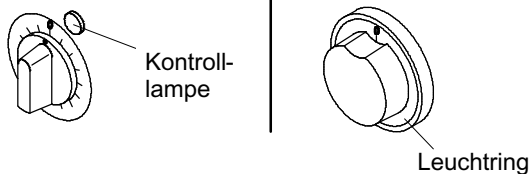


Abdeckblech oder Ablaufstopfen verwenden

- Je nach Bedarf Abdeckblech oder Ablaufstopfen verwenden.
- Das Abdeckblech in die Halterung einsetzen.
- Das Abdeckblech lässt sich verschieben:
 - Ungelochte Seite zum Braten verwenden.
 - Gelochte Seite als Sieb verwenden.

3.2 Gerät einschalten

Drehschaltervarianten



- ☞ Drehschalter auf die gewünschte Temperatur drehen.
- Die Kontrolllampe oder der Leuchtring leuchtet.
- Drehschalter nur bei großen Fleischmengen z. B. Gulasch oder Geschnetzeltes auf höchste Leistung einstellen.



WARNUNG! Verbrühungsgefahr!

Spritzendes heißes Speiseöl oder Speisefett!

- Kein Wasser zu erhitztem Speiseöl oder Speisefett hinzugeben!

Plötzlich aufsteigender heißer Dampf!

- Beim Hinzugeben von Wasser auf die aufgeheizte Bratfläche, mit entsprechender Vorsicht vorgehen!



VORSICHT! Heiße Oberflächen, heiße Flüssigkeiten!

Verbrennungsgefahr! Verbrühungsgefahr, wenn der Gastronorm-Behälter oder die Auffangschublade mit heißer Flüssigkeit gefüllt ist!

Verbrennungsgefahr beim Anfassen oder beim Überschwappen von heißen Flüssigkeiten!

Verbrennungsgefahr während dem Öffnen des Klappdeckels! Heißer austretender Dampf!

☞ Wasserfeste Schutzhandschuhe tragen!

☞ Mit entsprechender Vorsicht vorgehen!


3.3 Nutzungsmöglichkeiten

3.3.1 Kochen

Anwendungsbeispiele

- Kochen, Dämpfen, Dünsten von Gemüse, Blanchieren, Warmhalten, Garziehen von Speisen.
- Ansetzen von Suppen, Soßen, Ragouts, Gulasch, usw. z.B. Anschwitzen, Ablöschen der Zutaten und Pürieren für Suppen.

Befüllen der Bräterwanne mit Wasser

	<p>VORSICHT! Verbrühungsgefahr! Heißes überschäumendes Kochwasser!</p> <ul style="list-style-type: none">● Füllstand des Wassers beachten!● Manuelle Regelung des Wasserzulaufes: Der Befüllvorgang muss beaufsichtigt werden und von Hand abgestellt werden!
---	---

- ☞ Klappdeckel öffnen.
- ☞ Ablaufstopfen in die Ablauföffnung einsetzen.
- ☞ Wassereinlaufrohr über die Bräterwanne schwenken.
- ☞ Bauseitigen Wasserhahn öffnen.
- ☞ Wasserhahn öffnen - Hebel nach links drehen.
 - Bräterwanne mindestens ca. 4 cm hoch mit Wasser befüllen.
 - Nicht zu hoch befüllen. Bei zu hoher Befüllung Verbrühungsgefahr durch Übersäumen.
- ☞ Wasserhahn schließen, wenn gewünschter Füllstand erreicht ist - Hebel nach rechts drehen.

Hinweise

- Zum Kochen beide Heizzonen auf gleiche Betriebstemperatur einstellen.
- Sättigungsbeilagen oder Gemüse nur in gelochten Gastronorm-Einsätzen kochen.
- Nach dem Kochen von Speisen in Salzwasser die Bräterwanne gründlich klarspülen. Antrocknende Kochwasserreste bilden Salzlösungen die Korrosion verursachen.

Kochen

- ☞ Gelochten Gastronorm-Behälter mit Gargut befüllen.
- ☞ Befüllten Gastronorm-Behälter in die Bräterwanne einsetzen.

3.3.2 Braten

Anwendungsbeispiele

- Anbraten großer Fleischstücke (z.B. Roastbeef, Sauerbraten) und von portioniertem Fleisch.
- Braten von Steaks, Schnitzel, Filets, Fisch, Pfannkuchen, Pilzpfannen, Reibekuchen, Fisch, usw. Zum Beispiel mit der linken Heizzone Fleisch braten und mit der rechten Heizzone warmhalten.
- Fettarmes Garen von paniertem und meliertem Fleisch und Fisch, Geflügel, Bratkartoffeln, gebratene Rindslede (Chateaubriand).
- Schmoren von Gulasch, Schaschlik, paniertem Fleisch und Geflügel. Bei der Gulaschzubereitung können Sie aufeinanderfolgende Garvorgänge in der Bräterwanne durchführen: Gulasch anbraten, anschwitzen, ablöschen, anschließend mit Flüssigkeit ziehen lassen.

Hinweise

- Vor dem Braten etwas Speisefett oder Speiseöl in die Bräterwanne geben.
- Nur Bratenwender und Reinigungsschaber mit abgerundeten Kanten verwenden.
- Rutschgefahr! Fettspritzer auf Fußböden sofort entfernen.
- Nach jedem Bratvorgang den Belag von der Bräterfläche entfernen.

3.4 Bräterwanne entleeren

- ☞ Gerät ausschalten.
- ☞ Beide Bügelgriffe am Gastronorm-Behälter vor dem Einsetzen nach vorn klappen.
- ☞ Deckel, mit der Deckelöffnung nach vorne, auf den Gastronorm-Behälter auflegen.
- ☞ Den Gastronorm-Behälter bis Anschlag in die Führung einschieben.
- ☞ Entleeren - Ablaufstopfen abziehen oder Abdeckblech verschieben.
 - Während dem Ablassen von Gargut oder Flüssigkeiten prüfen, ob der Deckel richtig aufgelegt ist und der Gastronorm-Behälter nicht überläuft.
 - Gastronorm-Behälter nicht zu hoch befüllen.
- ☞ Gastronorm-Behälter vorsichtig entnehmen.

4. Betriebsschluss

- ☞ Drehschalter auf 0-Stellung drehen.
 - Die Kontrolllampe oder die Beleuchtung im Leuchtring erlischt.
- ☞ Das Gerät reinigen, siehe nachfolgendes Kapitel 5. "Reinigung und Pflege".
- ☞ Bauseitigen elektrischen Hauptschalter vor dem Gerät abschalten.

5. Reinigung und Pflege

Hinweise

- Keine ätzenden Reiniger auf die Bedienblende und Drehschalter bringen!
- Das Gerät nicht mit Wasserleitungsschlauch, Hochdruckreiniger, Dampf-Hochdruckreiniger oder Dampfreiniger abspritzen bzw. reinigen!
- Gebrauchsanweisung der Reinigungsmittelhersteller beachten!
- Keine scheuernden Putzmittel und beschädigte Reinigungsschaber verwenden! Sie erzeugen Kratzer.
- Edelstahl darf nicht längere Zeit mit konzentrierten Säuren, Essigessenz, Kochsalzlösung, Senf, Würzmischungen in Kontakt kommen, weil sonst die Schutzschicht angegriffen wird. Edelstahlflächen nach Gebrauch klarspülen.

Reinigungs- und Pflegemittel

Geeignete Reinigungs- und Pflegemittel erhalten Sie bei Ihrem Kundendienst.

Das sind z. B.:

- Fettlösende Reinigungsmittel oder Spezial-Edelstahlreiniger,
- Grillreiniger für Edelstahl,
- konservierende Edelstahlpflegemittel,
- Pflegeemulsion für Bratflächen.

5.1 Hinweise zu Edelstahl (Korrosionsgefahr!)

- Bitte beachten Sie! Auch hochwertiger Edelstahl kann durch unsachgemäße Behandlung korrodieren. Salz, Säuren, Chlor, Jod und Rückstände von Speisen zerstören die Schutzschicht und können auch bei hochwertigem Edelstahl zu Korrosion und Lochfraß führen!
- Die Oberfläche des Edelstahls bildet nach einer Beschädigung sofort wieder eine Schutzschicht, aber nur wenn Luft oder sauerstoffreiches Wasser auf die Oberfläche einwirken kann.
- Wenn Rückstände wie z. B. Kalk, Eiweiß oder Stärke nicht vollständig beseitigt werden, verhindert dies, dass Luft oder sauerstoffreiches Wasser an die Edelstahloberfläche gelangt. Es kann sich somit keine Schutzschicht mehr bilden und es entsteht Korrosion z. B. Lochfraß, auch bei hochwertigem Edelstahl. Reinigen Sie deshalb gründlich, so dass nach der Reinigung keine Rückstände mehr anhaften.

5.2 Entfernen von Bratrückständen

- ☞ Gerät ausschalten und abkühlen lassen.
- ☞ Gastronom-Behälter einschieben und Ablaufstopfen einsetzen.
- ☞ Ca. 3 Liter warmes Wasser in die Bräterwanne einfüllen. Spülmittel und Essigreiniger hinzugeben und mit einer Reinigungsbürste oder mit einem Edelstahl-Topfreiniger reinigen.
- ☞ Reinigungsrückstände in den Gastronom-Behälter ablassen: Ablaufrohr während dem Ablassen der Spülmittellauge mit einer Rundbürste gründlich reinigen.
- ☞ Ablaufstopfen in der Spülmaschine oder von Hand mit fettlösendem Reinigungsmittel reinigen.
- ☞ Dunkle Flecken auf der Oberfläche mit Essigreiniger und Edelstahl-Topfreiniger entfernen.
- ☞ Bräterwanne und das Ablaufrohr gründlich mit Wasser abspülen und trockenreiben.
- ☞ Bräterwanne mit lebensmittelechter Pflegeemulsion einsprühen. Die Pflegeemulsion gleichmäßig mit einem Küchentuch verteilen.

5.3 Entfernen von Kalk

- ☞ Gerät ausschalten und abkühlen lassen.
- ☞ Gastronorm-Behälter einschieben und Ablaufstopfen einsetzen.
- ☞ Essig und Wasser im Verhältnis 1:1 (1 Teil Essig, 1 Teil Wasser) in die Bräterwanne einfüllen. Kurz aufkochen und je nach Kalkansatz 15 bis 30 Minuten einwirken lassen.
- ☞ Reinigungsrückstände in den Gastronorm-Behälter ablassen: Ablaufrohr während dem Ablassen der Spülmittellauge mit einer Rundbürste gründlich reinigen.
- ☞ Bräterwanne und das Ablaufrohr gründlich mit Wasser abspülen und trockenreiben.
- ☞ Ablaufstopfen in der Spülmaschine oder mit fettlösendem Reinigungsmittel reinigen.
- ☞ Bräterwanne mit lebensmittelechter Pflegeemulsion einsprühen. Die Pflegeemulsion gleichmäßig mit einem Küchentuch verteilen.

5.4 Edelstahlflächen reinigen

- ☞ Edelstahlflächen mit fettlösendem Reinigungsmittel oder Spezial-Edelstahlpflegemittel reinigen.
- ☞ Die gereinigten Flächen gründlich mit klarem Wasser abwaschen oder abspülen und mit weichem Lappen trockenreiben.

6. Störungen und Abhilfe

Sollten an diesem Gerät Störungen auftreten, so überprüfen Sie diese bitte anhand folgender Tabelle:

Störung	Mögliche Ursache	Abhilfe
Beim Einschalten leuchtet die grüne Kontrolllampe oder der Skalenring nicht.	Bauseitigen Hauptschalter vor dem Gerät nicht eingeschaltet.	Hauptschalter einschalten.
	Die gesamte Stromversorgung fehlt.	Energieversorgungsunternehmen benachrichtigen.
	Die Netzsicherung hat abgeschaltet.	Eventuelle Fehler im Gerät von einem autorisierten Kundendienst überprüfen lassen. Netzsicherung wieder einschalten.
Das Gerät ist eingeschaltet, heizt aber nicht.	Eine vorgeschaltete Energieoptimierungs-Anlage schaltet die Heizung nicht zu.	Energieoptimierungs-Anlage kontrollieren.
	Der Sicherheitstemperatur-Begrenzer hat abgeschaltet.	Eventuelle Fehler im Gerät von einem autorisierten Kundendienst überprüfen lassen.

Falls Sie die Störung nicht beseitigen können,

- das Gerät ausschalten und vom Elektro-Netz trennen,
- Gehäuse nicht öffnen,
- Kundendienst benachrichtigen.

7. Technische Daten

Technische Daten	Vario Bräter M
Artikel-Nr.	882993, MA882993, VP882993
Gesamtanschlusswert	10 kW
Spannung	400 V 3N 50/60 Hz
Absicherung	3 x 16 A
Gesamtwärmeabgabe	5,60 kW
Dampfabgabe	4,52 kg / h
Beckeninhalt	40 Liter
Zulässiger Wasserdruck	Mindestens 200 kPa dynamisch, maximal 600 kPa statisch (2 bis 6 bar)
Wasserzulauftemperatur	Maximal 50°C
Gerätegeräusch	kleiner als 70 dB (A)

8. Wartung

- Lassen Sie an diesem Gerät eine regelmäßige Inspektion und Wartung durchführen. Wartungsarbeiten sind: Z. B. Sicherheits-, Funktions- und Dichtigkeitsprüfungen.
- Installations-, Wartungs- und Reparaturarbeiten dürfen nur von Elektro-Fachleuten durchgeführt werden.
- Nur Original-Zubehör und Original-Ersatzteile verwenden!
- Wir empfehlen Ihnen einen Wartungsvertrag mit dem Kundendienst abzuschließen.

1. Aanwijzingen voor de gebruiker

Hartelijk dank dat u voor een product van de firma SALVIS heeft gekozen. Er is ons veel aan gelegen dat u veel plezier, werkcomfort en een groot nut heeft aan de producten van de firma SALVIS .

1.1 Informatie over de gebruiksaanwijzing


Lees de gebruiksaanwijzing zorgvuldig door voordat u het apparaat gebruikt.

De gebruiksaanwijzing bevat belangrijke aanwijzingen voor een correcte bediening, opstelling en installatie. Neem met name de instructies voor de veilige inzet in acht.

Houd de bij het apparaat gevoegde documenten altijd bij de hand en geef deze met het apparaat mee.

Zorg als exploitant ervoor dat de gebruiksaanwijzing toegankelijk is voor het personeel dat ermee werkt.

1.2 Symbolen voor de tekst

 Er wordt een actie van u verlangd.

- Opsomming, lijst
- Aanwijzingen, processen

Tekst zonder symbool: Beschrijvingen of verklaringen na een kop.

1.3 Waarschuwingstekens



Waarschuwing voor
gevaarlijke plaats



Waarschuwing voor gevaar-
lijke elektrische spanning



Waarschuwing voor
heet oppervlak

1.4 Signaalwoorden

GEVAAR

Waarschuwt voor levensgevaarlijk persoonlijk letsel.

WAARSCHUWING

Waarschuwt voor zwaar persoonlijk letsel.

VOORZICHTIG

Waarschuwt voor licht tot middelzwaar persoonlijk letsel.

OPGELET

Waarschuwt voor materiële schade.

1.5 Doelmatig gebruik

- Het apparaat mag alleen worden gebruikt voor de bereiding van gerechten, bijv. voor het bakken, braden, smoren, stoven en koken!
- Het apparaat dient voor commercieel gebruik en mag alleen worden bediend
 - door geïnstrueerd en geschoold personeel,
 - met opvangbak/Gastronorm-bak,
 - als op het apparaat wordt toegezien,
 - voor het in de gebruiksaanwijzing vermelde doel.
- Een ander of daarboven uitgaand gebruik geldt als niet-doelmatig.
- Voor schade door niet-doelmatig gebruik is alleen de gebruiker aansprakelijk.
- Elk misbruik van het apparaat heeft tot gevolg dat de garantie en de algemene aansprakelijkheid van de fabrikant komt te vervallen.
- Veranderingen aan dit apparaat zijn verboden.

1.6 Verkeerd gebruik

- Dit apparaat niet gebruiken om te frituren!
- Het apparaat niet gebruiken om er (even) spullen op neer te zetten!
- Het apparaat mag niet worden gebruikt voor het opwarmen, drogen en bewaren van voorwerpen en niet voor het smelten van materialen!
- Het apparaat mag niet worden gebruikt om ruimtes te verwarmen!
- Het apparaat mag niet in de openlucht worden ingezet.
- Het apparaat mag niet worden gebruikt door
 - kinderen,
 - personen met beperkte fysieke, sensorische of mentale vaardigheden
 - door ongeschoold personeel.

1.7 Gegevens van het typeplaatje noteren

Vul in de volgende regels de gegevens van het typeplaatje in alvorens het apparaat te installeren. Gelieve deze informatie door te geven als u het apparaat moet laten onderhouden of repareren. Dit draagt bij tot een snellere behandeling van uw vragen.

Type:

Bouwjaar:

Machine-nr.:

1. Veiligheidsinstructies



GEVAAR! Vaststelling en beoordeling van gevaren volgens de arbeidswet

- Volgens de arbeidswet moet de werkgever beoordelen welke gevaren voor de werknemers met het werk gepaard gaan, en welke maatregelen ter bescherming van de werknemer vereist zijn. Neem hiervoor de instructies van de wettelijke ongevallenverzekering voor industriële keukens in acht!
- De werkgever moet de persoonlijke beschermingsmiddelen noemen en beschikbaar stellen.



GEVAAR! Brandgevaar, brandbestrijding

- Brandgevaar! Plaats geen ontvlambare voorwerpen in de braadbak. Brandend vet nooit met water proberen te blussen.
- Om een brand te bestrijden moeten goedgekeurde brandblussers voor branden van olie en vet aanwezig zijn.



WAARSCHUWING! Verwondingsgevaar

- Tijdens het gebruik is het apparaat heet!
- Verbrandingsgevaar! Spattende hete olie of vet! Geen water toevoegen aan verhitte olie of vet!
- Verbrandingsgevaar! Plotseling opstijgende hete stoom! Als er water op het verhitte braadoppervlak wordt gegoten, met de nodige voorzichtigheid te werk gaan!
- Verbrandingsgevaar bij het wegnemen van de Gastronorm-bak!
- Opgelet, bij het openen van het klapdeksel ontsnapt er hete stoom!
- Beknellingsgevaar! Bij het sluiten van het klapdeksel niet eronder werken!
- Na het afvullen is de Gastronorm-bak mogelijk heet! Bij het wegnemen van de Gastronorm-bak waterdichte en tegen verbranding beschermende handschoenen dragen!

OPGELET! Gevaar voor beschadiging

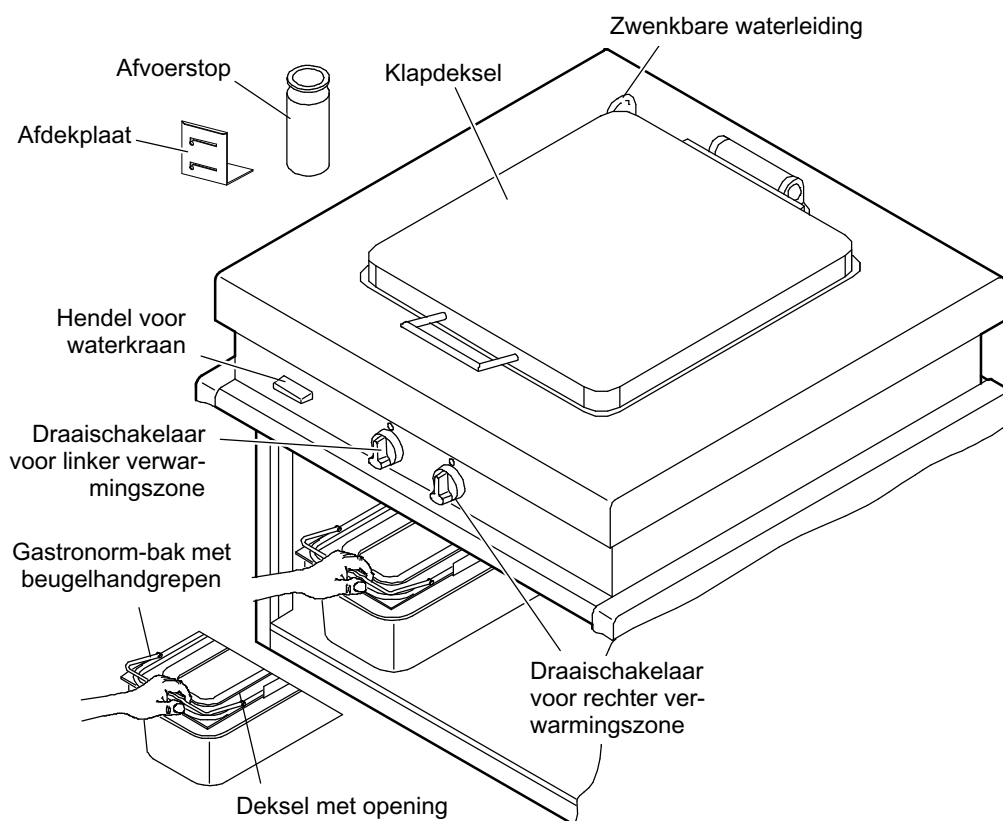
- Het afvullen met water te allen tijde onder toezicht uitvoeren!
- Klapdeksel tegen aanslag of eindstand niet onstuimig openen.
- Opgelet, vervorming en beschadiging van het braadoppervlak: Vermijd schoksgewijs afkoe- len van het braadoppervlak! Daarom mogen geen grote hoeveelheden water of ijs op het opgewarmde braadoppervlak worden gebracht! Klop of sla niet met keukengereedschap zo- als bijv. schrapers of vleesvorken op het braadoppervlak of het oppervlak van het apparaat . Gebruik alleen vleesvorken en schrapers met stompe hoeken en randen!
- Geen potten, pannen en dergelijke op het braadoppervlak neerzetten!
- Frontpanelen en bekledingen van het apparaat niet insproeien met schuimreinigers! De schuimreiniger dringt in de kleinste spleten en vernielt elektrische en elektronische com- ponenten!
- Het apparaat niet schoonspuiten resp. reinigen met een waterslang, hogedrukreiniger, stoom-hogedrukreiniger of stoomreiniger!
- Wanneer het u niet lukt om bedrijfsstoringen te verhelpen met behulp van hoofdstuk pa- gina 6. "Storingen en herstel", dan het apparaat uitschakelen en de klantenservice informe- ren.

2. Beschrijving van het apparaat

Werkwijze

- Het apparaat beschikt over twee afzonderlijk regelbare verwarmingszones.
- De warmtetoevoer vindt plaats via elektrische verwarmingselementen onder de braadbak.
- De verwarmingselementen zijn thermostatisch geregeld.
- Bij oververhitting, bijvoorbeeld door een defect van een component, wordt het apparaat uitgeschakeld door veiligheidstemperatuurbegrenzers/veiligheidsthermostaten.

Beschrijving van de functionele delen



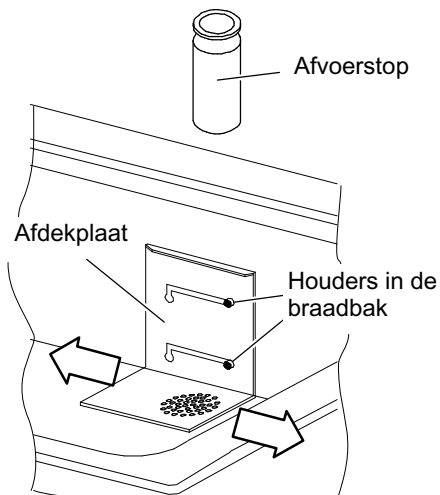
3. Ingebruikname

- ☞ Het apparaat met een vetoplossend reinigingsmiddel schoonmaken, voordat u het voor de eerste keer gebruikt.
- Reiniging zie pagina 21 hoofdstuk 5.

3.1 Gebruiksklaar maken

Gastronorm-bak met beugelhandgrepen

- ☞ Beide beugelhandgrepen op de Gastronorm-bak vóór het plaatsen naar voren klappen.
- ☞ Deksel, met de dekselopening naar voren, op de Gastronorm-bak plaatsen.
- ☞ De Gastronorm-bak tot de aanslag in de geleiders schuiven.
- ☞ De afvoerstop indien nodig in de afvoeropening plaatsen.

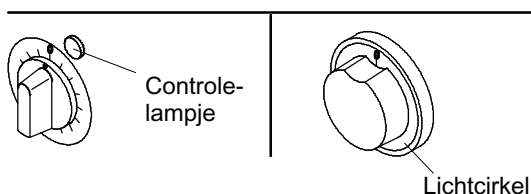


Afdekplaat of afvoerstop gebruiken

- Al naargelang van de behoefte de afdekplaat of afvoerstop gebruiken.
- De afdekplaat in de houders plaatsen.
- De afdekplaat kan worden verschoven:
 - De niet-geperforeerde zijde voor het bakken en braden gebruiken.
 - De geperforeerde zijde als zeef gebruiken.

3.2 Apparaat inschakelen

Draaischakelaarvarianten



- ☞ Draaischakelaar naar de gewenstetemperatuur draaien.
- Het controlelampje of de schaalzirkel licht op.
- Draaischakelaar alleen bij grote hoeveelheden vlees zoals goulash of in reepjes gesneden vlees op het hoogste vermogen instellen.



WAARSCHUWING! Verbrandingsgevaar!

Spattende hete olie of vet!

- Geen water toevoegen aan verhitte olie of vet!

Plotseling opstijgende hete stoom!

- Als er water op het opgewarmde braadoppervlak wordt gegoten, met de nodige voorzichtigheid te werk gaan!



VOORZICHTIG! Hete oppervlakken, hete vloeistoffen!

Verbrandingsgevaar! Verbrandingsgevaar als de Gastronorm-bak of de opvanglade is gevuld met hete vloeistof!

Verbrandingsgevaar bij het vastpakken of als hete vloeistoffen over de rand klotsen!

Verbrandingsgevaar tijdens het openen van het klapdeksel! Hete ontsnappende stoom!

- ☞ Watervaste beschermende handschoenen dragen!

- ☞ Met gepaste voorzichtigheid te werk gaan!


3.3 Gebruiksmogelijkheden

3.3.1 Koken

Toepassingsvoorbeelden

- Koken, stomen, stoven van groente, blancheren, warmhouden, laten garen van gerechten.
- Het voorbereiden van soepen, sauzen, ragouts, goulash, enz. bijv. lichtjes bruinen, blussen van de ingrediënten en pureren voor soepen.

Afvullen van de braadbak met water

	<p>VOORZICHTIG! Verbrandingsgevaar! Heet overschuimend kookwater!</p> <ul style="list-style-type: none"> ● Let op het niveau van het water! ● Handmatige regeling van de watertoevoer: afvullen onder toezicht en met de hand uitschakelen!
---	--

- ☞ Klapdeksel openen.
- ☞ Afvoerstop in afvoeropening plaatsen.
- ☞ Waterleiding boven de braadbak zwenken.
- ☞ Waterkraan op de plaats van installatie openen.
- ☞ Waterkraan openen - hendel naar links draaien.
 - Braadbak ten minste met ca. 4 cm water afvullen.
 - Niet te hoog afvullen. Bij een te hoog waterniveau bestaat er gevaar voor verbranding door overschuimend kookwater.
- ☞ Waterkraan sluiten als het gewenste waterniveau is bereikt - hendel naar rechts draaien.

Aanwijzingen

- Om de koken de beide verwarmingszones op dezelfde bedrijfstemperatuur instellen.
- Bijgerechten of groente alleen in geperforeerde Gastronorm-inzetbakken koken.
- Na het koken van gerechten in zoutwater de braadbak grondig met water schoonspelen. Opgedroogde kookwaterresten vormen zoutoplossingen welke corrosie veroorzaken.

Koken

- ☞ Geperforeerde-bak met het te koken gerecht vullen.
- ☞ Gevulde Gastronorm-bak in de braadbak plaatsen.

3.3.2 Braden

Toepassingsvoorbeelden

- Aanbraden van grote stukken vlees (bijv. roastbeef, gemarineerd vlees) en van geportioneerd vlees.
- Braden van steaks, schnitzels, filets, vis, pannenkoeken, paddenstoelen, aardappelpannenkoeken, enz. Bijvoorbeeld met de linker verwarmingszone vlees braden en met de rechter verwarmingszone warmhouden.
- Vetarm garen van gepaneerd vlees en gepaneerde vis, gevogelte, gebakken aardappels, gebraden runderlende (Chateaubriand).
- Smoren van goulash, sjasliëk, gepaneerd vlees en gevogelte. Bij de bereiding van goulash kunt u opeenvolgende kookprocessen in de braadbak uitvoeren: goulash aanbraden, lichtjes bruinen, blussen en vervolgens met vloeistof laten trekken.

Aanwijzingen

- Vóór het braden een beetje bakvet of olie in de braadbak doseren.
- Alleen vleesvorken en schapers met afgeronde randen gebruiken.
- Gevaar voor uitglijden! Vetspatten op de vloer direct verwijderen.
- Steeds na het braden de aanslag van het braadoppervlak verwijderen.

3.4 Braadbak ledigen

☞ Apparaat uitschakelen.

☞ Beide beugelhandgrepen op de Gastronorm-bak vóór het plaatsen naar voren klappen.

☞ Deksel, met de dekselopening naar voren, op de Gastronorm-bak plaatsen.

☞ De Gastronorm-bak tot de aanslag in de geleiders schuiven.

☞ Ledigen - afvoerstop lostrekken of afdekplaat verschuiven.

- Controleer tijdens het aftappen van het te koken gerecht of vloeistoffen of het deksel juist is geplaatst en of de Gastronorm-bak niet overloopt.
- Gastronorm-bak niet te hoog afvullen.

☞ Gastronorm-bak voorzichtig wegnemen.

4. Einde van het gebruik en/of de dienst

☞ Draaischakelaar in de 0-stand draaien.

- Het controlelampje of de verlichting in de lichtcirkel dooft.

☞ Het apparaat reinigen, zie het volgende hoofdstuk 5. "Reiniging en verzorging".

☞ De elektrische hoofdschakelaar van de installatie voor het apparaat uitschakelen.

5. Reiniging en verzorging

Aanwijzingen

- Geen bijtende reinigingsmiddelen op het bedieningsscherm en op de draaischakelaar aanbrengen!
- Het apparaat niet schoonspuiten resp. reinigen met een waterslang, hogedrukreiniger, stoom-hogedrukreiniger of stoomreiniger!
- De gebruiksaanwijzing van de fabrikant van het reinigingsmiddel in acht nemen!
- Gebruik geen schuurmiddelen en beschadigde schrapers! Ze veroorzaken krassen.
- Roestvast staal mag niet voor langere tijd in aanraking komen met geconcentreerde zuren, azijnessence, kookzoutoplossing, mosterd en kruidenmengsels, omdat anders de bescherm-laag wordt aangetast. Roestvast stalen oppervlakken na gebruik schoonspoelen.

Reinigings- en onderhoudsmiddelen

Geschikte reinigings- en onderhoudsmiddelen kunt u bij uw klantenservice verkrijgen.

Dat zijn bijv.:

- vetoplossende reinigingsmiddelen of speciale reinigingsmiddelen voor roestvast staal,
- grillreiniger voor roestvast staal,
- conserverende onderhoudsmiddelen voor roestvast staal,
- verzorgingsproduct voor braadoppervlakken.

5.1 Aanwijzingen over roestvast staal (corrosiegevaar!)

- Let op! Ook hoogwaardig roestvast staal kan door ondeskundige behandeling corroderen. Zout, zuren, chloor, jodium en voedselresten vernielen de beschermende laag en kunnen ook bij hoogwaardig roestvast staal tot corrosie en putcorrosie leiden!
- Het oppervlak van het roestvast staal vormt na een beschadiging meteen weer een beschermende laag, maar alleen als lucht of zuurstofrijk water op het oppervlak kan inwerken.
- Indien deze resten zoals bijv. kalk, eiwit of zetmeel niet volledig worden verwijderd, dan verhindert dit dat lucht of zuurstofrijk water bij het roestvast stalen oppervlak komen. Daardoor kan er zich geen beschermende laag meer vormen en er treedt corrosie op, bijv. putcorrosie, ook bij hoogwaardig roestvast staal. Reinig daarom grondig, zodat na de reiniging geen resten meer aanhechten.

5.2 Verwijderen van braadresten

- ☞ Het apparaat uitschakelen en laten afkoelen.
- ☞ Gastronorm-bak erin schuiven en afvoerstop plaatsen.
- ☞ De braadbak met ca. 3 liter warm water vullen. Afwasmiddel en azijnreiniger doseren en met een reinigingsborstel of een roestvast stalen pannenspons reinigen.
- ☞ Reinigingsresten in de Gastronorm-bak aftappen: Afvoerbuis grondig reinigen met een ronde borstel tijdens het afvoeren van het sop.
- ☞ Afvoerstop in de afwasmachine of met de hand reinigen met een vetoplossend reinigingsmiddel.
- ☞ Donkere vlekken op het oppervlak met azijnreiniger en een roestvast stalen pannenspons verwijderen.
- ☞ Braadbak en afvoerbuis grondig met water uitspoelen en droogwrijven.
- ☞ Braadbak inspuiten met een verzorgingsproduct dat geschikt is voor levensmiddelen. Het verzorgingsproduct gelijkmatig verdelen met een keukendoek.

5.3 Verwijderen van kalk

- ☞ Het apparaat uitschakelen en laten afkoelen.
- ☞ Gastronorm-bak erin schuiven en afvoerstop plaatsen.
- ☞ Azijn en water in de verhouding 1:1 (1 deel azijn, 1 deel water) in de braadbak doseren. Even laten koken en al naargelang de kalkafzetting 15 tot 30 minuten laten inwerken.
- ☞ Reinigingsresten in de Gastronorm-bak aftappen: Afvoerbuis grondig reinigen met een ronde borstel tijdens het afvoeren van het sop.
- ☞ Braadbak en afvoerbuis grondig met water uitspoelen en droogwrijven.
- ☞ Afvoerstop in de afwasmachine of met een vetoplossend reinigingsmiddel schoonmaken.
- ☞ Braadbak inspuiten met een verzorgingsproduct dat geschikt is voor levensmiddelen. Het verzorgingsproduct gelijkmatig verdelen met een keukendoek.

5.4 Roestvast stalen oppervlakken reinigen

- ☞ Roestvast stalen oppervlakken reinigen met een vetoplossend reinigingsmiddel of een speciaal onderhoudsmiddel voor roestvast staal.
- ☞ De gereinigde oppervlakken grondig afwassen of afspoelen met schoon water en droogwrijven met een zachte doek.

6. Storingen en oplossingen

Indien er onverhoopt storingen aan dit apparaat zouden optreden, dan controleert u het e.e.a. aan de hand van de volgende tabel:

Storing	Mogelijke oorzaak	Oplossing
Bij het inschakelen brandt de groene controlelamp of de schaalring niet.	Hoofdschakelaar voor het apparaat op de plaats van installatie niet ingeschakeld.	Hoofdschakelaar inschakelen.
	De stroomvoorziening ontbreekt volledig.	Energiebedrijf informeren.
	De netzekering is in werking gesteld.	Eventuele fouten in het apparaat door een geautoriseerde klantendienst laten controleren. Netzekering weer inschakelen.
Het apparaat is ingeschakeld, maar verwarmt niet.	Een voorgeschakeld systeem voor energie-optimalisering activeert de verwarming niet.	Systeem voor energie-optimalisering controleren.
	De veiligheidstemperatuurgrenzer is in werking gesteld en heeft uitgeschakeld.	Eventuele fouten in het apparaat door een geautoriseerde klantendienst laten controleren.

Als het u niet lukt om de storing te verhelpen,

- het apparaat uitschakelen en van het elektrische net scheiden,
- behuizing niet openen,
- klantenservice informeren.

7. Technische gegevens

Technische gegevens	Brader M
Artikelnr.	882993, MA882993, VP882993
Totale aansluitwaarde	10 kW
Spanning	400 V 3N 50/60 Hz
Zekering	3 x 16 A
Totale warmteafgifte	5,60 kW
Stoomafgifte	4,52 kg / h
Bakinhoud	40 liter
Toegestane waterdruk	Ten minste 200 kPa dynamisch, maximaal 600 kPa statisch (2 tot 6 bar)
Wateraanvoertemperatuur	Maximaal 50 °C
Geluidssterkte apparaat	lager dan 70 dB (A)

8. Onderhoud

- Laat dit apparaat regelmatig controleren en onderhouden. Onderhoudswerkzaamheden zijn: bijv. veiligheids-, functie- en lekkagecontroles.
- Installatie-, onderhouds- en reparatiewerkzaamheden mogen alleen door elektrotechnici worden uitgevoerd.
- Gebruik alleen originele toebehoren en originele reserveonderdelen!
- Wij adviseren u een onderhoudscontract met de klantenservice af te sluiten.

887194 / 6.14 / 1.19

SALVIS AG
Nordstrasse 15
CH-4665 Oftringen
Tel. +41 (0)62 788 18 18
Fax. +41 (0)62 788 18 98
Internet: www.salvis.ch
E-Mail: info@salvis.ch

