

**SALVIS Herd**  
**SALVIS Range**  
**SALVIS Fourneau**

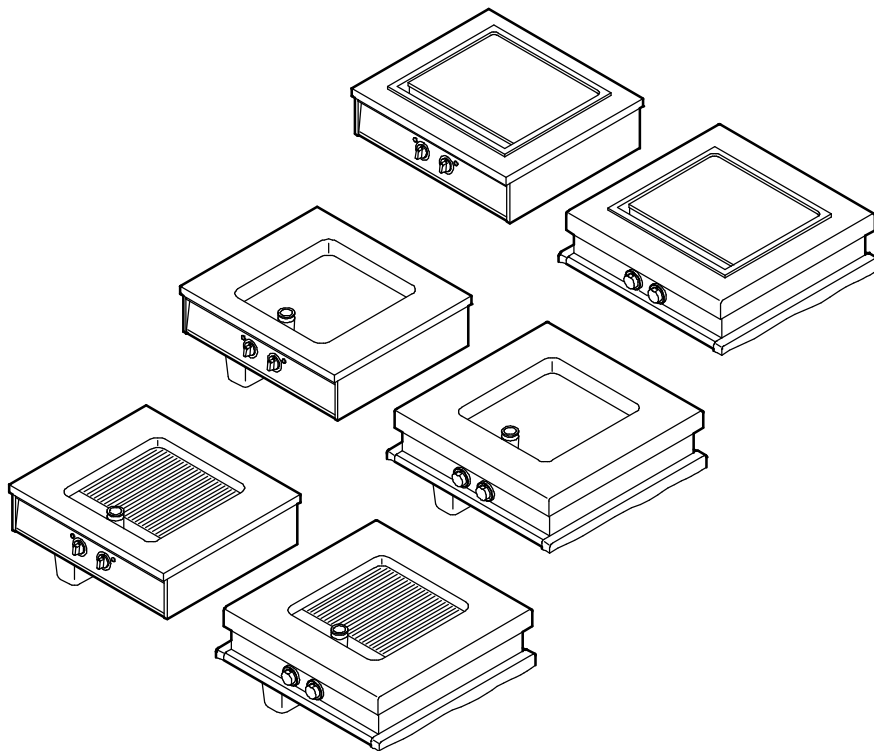
**Master**  
**Vision***PRO*

Griddle-Bratplatte, Combi-Griddle-Bratplatte, Vario Bräter, Grillbräter

Griddle pan / Combined griddle pan / Vario Pan / Grill Pan

Plaque à griller-plaque à cuire / Plaque à griller-plaque à cuire combinée /  
Sauteuse Vario / Grill rôtisserie

Piastra a grigliare Griddle / Piastra a grigliare combinata Griddle / Piastra a  
grigliare Vario / Macchina per arrostiture/grigliare



**Betriebsanleitung**  
**Operating Instructions**  
**Mode d'Emploi**  
**Istruzioni per l'uso**

<b>de - Originalbetriebsanleitung</b> .....		<b>4</b>
1.	<b>Sicherheitshinweise</b> .....	5
2.	<b>Inbetriebnahme</b> .....	6
2.1	Erstinbetriebnahme .....	6
2.2	Griddle-Bratplatte: Betriebsbereitschaft herstellen .....	6
2.3	Combi-Griddle-Bratplatte, Vario Bräter, Grillbräter: Betriebsbereitschaft herstellen .....	7
2.4	Gerät einschalten .....	7
2.5	Hinweise, Nutzungsmöglichkeiten .....	8
2.6	Nutzungsmöglichkeiten .....	8
3.	<b>Betriebsschluss</b> .....	8
4.	<b>Reinigung und Pflege</b> .....	9
4.1	Griddle-Bratplatte: Entfernen von Bratrückständen .....	9
4.2	Combi-Griddle-Bratplatte, Vario Bräter, Grillbräter: Entfernen von Bratrückständen .....	10
4.3	Combi-Griddle-Bratplatte, Vario Bräter, Grillbräter: Entfernen von Kalk .....	10
4.4	Edelstahlflächen reinigen .....	11
5.	<b>Störungen und Abhilfe</b> .....	11
6.	<b>Technische Daten</b> .....	11
6.1	Griddle-Bratplatte .....	11
6.2	Combi-Griddle-Bratplatte .....	12
6.3	Vario Bräter .....	12
6.4	Grillbräter .....	12
7.	<b>Wartung</b> .....	13

<b>en - Translation of the original operating instructions</b> .....		<b>14</b>
1.	<b>Safety instructions</b> .....	15
2.	<b>Initial use</b> .....	16
2.1	Initial commissioning .....	16
2.2	Griddle pan: Getting ready for use .....	16
2.3	Combi griddle, vario braising pan, Grill Pan: Getting ready for use .....	17
2.4	Switching the appliance on .....	17
2.5	Notes, options for use .....	18
2.6	Possible uses .....	18
3.	<b>Finishing work</b> .....	18
4.	<b>Cleaning and care</b> .....	19
4.1	Griddle pan: removing fried residues/remains .....	19
4.2	Combi griddle, vario braising pan, Grill Pan: Removing fried residues/remains .....	20
4.3	Combi griddle, vario braising pan, Grill Pan: Removing limescale .....	20
4.4	Cleaning stainless steel surfaces .....	21
5.	<b>Troubleshooting</b> .....	21
6.	<b>Technical specifications</b> .....	21
6.1	Griddle pan .....	21
6.2	Combi griddle .....	22
6.3	Vario braising pan .....	22
6.4	Grill Pan .....	22
7.	<b>Maintenance</b> .....	23

<b>fr - Traduction du mode d'emploi original</b> .....		<b>24</b>
1.	Consignes de sécurité .....	25
2.	Mise en service .....	26
2.1	Première mise en service .....	26
2.2	Plaque à griller-plaque à cuire: Mise en service .....	26
2.3	Combi, sauteuse Vario, Grill rôtisserie: Préparer l'appareil au fonctionnement .....	27
2.4	Mise en marche de l'appareil .....	27
2.5	Consignes, possibilités d'utilisation .....	28
2.6	Possibilités d'utilisation .....	28
3.	Éteindre l'appareil .....	28
4.	Nettoyage et entretien .....	29
4.1	Plaque à griller-plaque à cuire: Elimination des restes de cuisson .....	29
4.2	Plaque à griller-plaque à cuire- combinée, sauteuse Vario, Grill rôtisserie: Elimination des restes de cuisson .....	30
4.3	Plaque à griller-plaque à cuire- combinée, sauteuse Vario, Grill rôtisserie: Élimination du calcaire .....	30
4.4	Nettoyer les surfaces en inox .....	31
5.	Pannes et réparations .....	31
6.	Données techniques .....	31
6.1	Plaque à griller-plaque à cuire .....	31
6.2	Plaque à griller-plaque à cuire combinée ...	32
6.3	Sauteuse Vario .....	32
6.4	Grill rôtisserie .....	32
7.	Entretien .....	33

<b>it - Traduzione delle istruzioni d'uso originali</b> .....		<b>34</b>
1.	Informazioni in materia di sicurezza .....	35
2.	Messa in funzione .....	36
2.1	Messa in funzione per la prima volta .....	36
2.2	Piastra a grigliare Griddle: Operazioni preliminari alla messa in funzione .....	36
2.3	Piastra a grigliare combinata Griddle, piastra a grigliare Vario, macchina per arrostire/grigliare: Operazioni preliminari alla messa in funzione	37
2.4	Accensione dell'unit .....	37
2.5	Avvertenze, possibilità d'impiego .....	38
2.6	Possibilità d'impiego .....	38
3.	Spegnimento .....	38
4.	Pulizia e manutenzione .....	39
4.1	Piastra a grigliare Griddle: Rimozione dei residui di cottura .....	39
4.2	Piastra a grigliare combinata Griddle, piastra a grigliare Vario, macchina per arrostire/grigliare: Rimozione dei residui di cottura .....	40
4.3	Piastra a grigliare combinata Griddle, piastra a grigliare Vario, macchina per arrostire/grigliare: Rimozione del calcare .....	40
4.4	Pulizia delle superfici in acciaio inox .....	41
5.	Problemi e risoluzione di problemi .....	41
6.	Dati tecnici .....	41
6.1	Piastra a grigliare Griddle .....	41
6.2	Piastra a grigliare combinata Griddle .....	42
6.3	Piastra a grigliare Vario .....	42
6.4	Macchina per arrostitore/grigliare .....	42
7.	Manutenzione .....	43

Sehr geehrte Kundin,  
sehr geehrter Kunde,

lesen Sie die Betriebsanleitung durch, bevor Sie das Gerät in Betrieb nehmen.

Die Betriebsanleitung enthält wichtige Hinweise für eine ordnungsgemäße Bedienung und Installation.

Bewahren Sie die dem Gerät beiliegenden Dokumente immer griffbereit auf und geben Sie diese mit dem Gerät weiter.

## Anwendung

### **Bratplatte, Grill-/Griddle-Bratplatte:**

Für alles Kurzgebratene, z. B. Steaks, Schnitzel, Filets, Fisch, Pfannkuchen, Pilzpfannen, usw.

### **Combi-Griddle-Bratplatte, Vario Bräter:**

Ansetzen von Suppen, Soßen, Ragouts, Gulasch usw.

Einsatz als Bratplatte für alles Kurzgebratene, z. B. Steaks, Schnitzel, Filets, Fisch, Pfannkuchen, Pilzpfannen, usw.

### **Grill Bräter:**

Braten oder Grillen von Kurzgebratenem

## Hinweis

Das Gerät ist nach den Vorschriften der VDE/GS und europäischen Norm (EN) gefertigt.

## Eintragen der Typenschilddaten

Tragen Sie vor der Aufstellung des Gerätes die Typenschilddaten in die nachfolgenden Zeilen ein. Bitte geben Sie diese Daten an, wenn Sie eine Serviceleistung für das Gerät benötigen. Dies trägt zu einer schnelleren Bearbeitung Ihrer Fragen bei.

Typ: \_\_\_\_\_

Baujahr: \_\_\_\_\_

Maschinen-Nr.: \_\_\_\_\_

### Zeichenerklärung



Wichtige Sicherheitshinweise



Auszuführende Tätigkeiten



Aufzählung, Auflistung



Hinweise, Funktionsabläufe

# 1. Sicherheitshinweise

## Täglicher Betrieb



- Das Gerät dient zur gewerblichen Nutzung und darf nur betrieben werden
  - von eingewiesenem Personal,
  - mit eingeschobenem Gastronorm-Behälter/eingesetzter Auffangschale,
  - wenn das Gerät beaufsichtigt wird,
  - für den nach Betriebsanleitung vorgesehenen Zweck.
- Mit dem Gerät darf nicht frittiert werden!
- Das Gerät nicht als Ablage und Abstellfläche verwenden!

## Verletzungsgefahr



- Vorsicht, während des Betriebes ist das Gerät heiß!
- Verbrühungsgefahr! Spritzendes heißes Speiseöl oder Speisefett! Kein Wasser zu erhitztem Speiseöl oder Speisefett hinzugeben!
- Verbrühungsgefahr! Plötzlich aufsteigender heißer Dampf! Beim Hinzugeben von Wasser auf die aufgeheizte Bratfläche, mit entsprechender Vorsicht vorgehen!

## Brandbekämpfung

- Zur Bekämpfung eines Brandes müssen zugelassene Feuerlöscher für Speiseöl- und Fettbrände vorhanden sein.

## Beschädigungsgefahr

- Das Gerät nicht mit Wasserleitungsschlauch, Hochdruckreiniger, Dampf-Hochdruckreiniger oder Dampfreiniger abspritzen bzw. reinigen!
- Frontblenden und Geräteverkleidungen nicht mit Schaumreiniger einsprühen! Der Schaumreiniger dringt in kleinste Ritzen und zerstört die Elektrik und Elektronik! Schaumreiniger nur in geschlossenen Behältern wie z. B. in der Bräterwanne oder im Wasserbad anwenden!
- Vorsicht, Verformung und Beschädigung der Bratfläche: Vermeiden Sie schockartiges Abkühlen der Bratfläche! Deshalb keine großen Wassermengen oder Eis auf die aufgeheizte Bratfläche geben! Stoßen oder Schlagen Sie nicht mit Arbeitsgeräten wie z. B. Reinigungsschaber oder Bratenwender auf die Bratfläche oder die Geräteoberfläche. Verwenden Sie nur Bratenwender und Reinigungsschaber mit abgerundeten Ecken und Kanten!
- Keine Töpfe, Pfannen oder ähnliches auf die Grill-/Bratfläche stellen!
- Wenn Sie Betriebsstörungen nicht anhand Seite 11 Kapitel 5. "Störungen und Abhilfe" beseitigen können, das Gerät ausschalten und den Kundendienst benachrichtigen.
- Nach längeren Stillstandzeiten das Gerät durch einen Kundendienst auf Funktionstüchtigkeit überprüfen lassen.

## 2. Inbetriebnahme

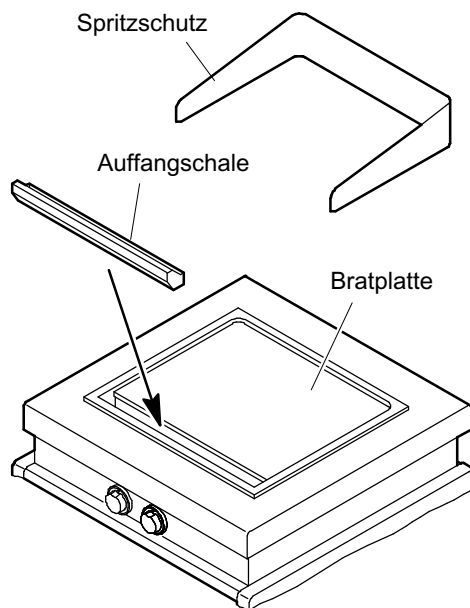
### 2.1 Erstinbetriebnahme

- ☞ Das Gerät vor der Erstinbetriebnahme mit fettlösendem Reinigungsmittel säubern.
  - Reinigung siehe Seite 9 Kapitel 4.

- ☞ Bratfläche

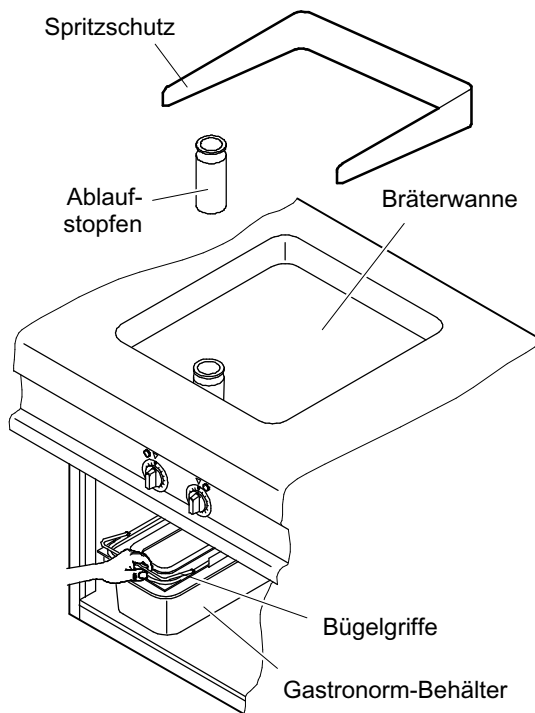
- auf ca. 100°C aufheizen,
- mit Wasser, etwas Essigreiniger und einer Spülbürste reinigen,
- mit fusselfreiem Tuch trockenreiben,
- lebensmittelechte Pflegeemulsion aufbringen und mit einem Papiertuch (Küchenrolle) gleichmäßig verteilen.

### 2.2 Griddle-Bratplatte: Betriebsbereitschaft herstellen



- ☞ Den Spritzschutz aufsetzen.
- ☞ Auffangschale einsetzen.
- ☞ Frisches Speisefett oder Speiseöl nach Bedarf auf die Bratfläche geben und verteilen.

## 2.3 Combi-Griddle-Bratplatte, Vario Bräter, Grillbräter: Betriebsbereitschaft herstellen

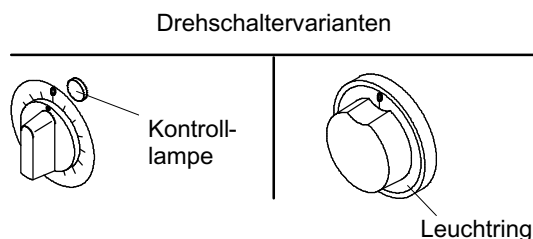


- ☞ Nur bei der Anwendung "Braten", nicht beim Zubereiten von Suppen, Soßen oder Schmoren von Gulasch: Den Gastronorm-Behälter ca. 1 cm hoch mit Wasser befüllen, damit sich Bratrückstände nicht im Gastronorm-Behälter festsetzen können.
- ☞ Frisches Speisefett oder Speiseöl nach Bedarf auf die Bratfläche geben und verteilen.

### Gastronorm-Behälter mit Bügelgriffen und Deckel mit Deckelöffnung:

- Im Lieferumfang bei Vario-Bräter enthalten,
- Optional für Combi-Griddle-Bratplatten.
- ☞ Beide Bügelgriffe am Gastronorm-Behälter vor dem Einsetzen nach vorn klappen.
- ☞ Deckel, mit der Deckelöffnung nach vorne, auf den Gastronorm-Behälter auflegen.
- ☞ Den Gastronorm-Behälter bis Anschlag in die Führung einschieben.
- ☞ Den Ablaufstopfen bei Bedarf in die Ablauföffnung einsetzen.
- ☞ Den Spritzschutz aufsetzen.

## 2.4 Gerät einschalten



- ☞ Mittels Drehschalter das Gerät einschalten und gewünschte Temperatur einstellen.
- Die Kontrolllampe oder der Leuchtring leuchtet.
- Vario Bräter: Drehschalter nur bei großen Fleischmengen z. B. Gulasch oder Geschnetzeltes auf höchste Leistung einstellen.

## 2.5 Hinweise, Nutzungsmöglichkeiten

Verwenden Sie 100% pflanzliche Fette oder Öle, mit hoher Hitzebeständigkeit.

Verschmutztes Fett oder Öl rechtzeitig wechseln, da es leichter entzündbar ist.

Überschüssige Feuchtigkeit vom Bratgut entfernen.

Nur Bratenwender verwenden, die keine Kratzer verursachen.

## 2.6 Nutzungsmöglichkeiten

### Griddle-Bratplatte, Combi-Griddle-Bratplatte, Vario Bräter

- Fettarmes Garen von paniertem Fleisch und Fisch, Geflügel, Bratkartoffeln, gebratene Rindslende (Chateaubriand).
- Einsatz als Bratplatte für alles Kurzgebratene, wie beispielsweise Steaks, Schnitzel, Filets, Fisch, Pfannkuchen, Pilzpfannen, usw.
- Steaks, Koteletts, Würste oder Paniertes können gleichzeitig gebraten werden.

### Combi-Griddle-Bratplatte, Vario Bräter

- Ansetzen von Suppen, Soßen, Ragouts, Gulasch, usw. (z.B. Anschwitzen, Ablöschen der Zutaten und Pürieren für Suppen).
- Andünsten von Gemüse.
- In der tiefgezogenen Bratfläche können Sie beispielsweise bei der Gulaschzubereitung aufeinanderfolgende Arbeiten durchführen: Gulasch anbraten und anschwitzen, ablöschen, anschließend mit Flüssigkeit schmoren lassen.

### Nutzungsmöglichkeiten des "Grill Bräters"

Garen mit und ohne Ablaufstopfen

- Steaks, Würstchen, Hamburger, Fischfrikadellen
- Gebrilltes Gemüse: Aubergine, Zucchini.
- Fleisch, Fisch, Geflügel, gebratene Rindslende (Chateaubriand).

## 3. Betriebsschluss

☞ Drehschalter auf 0-Stellung drehen.

- Die Kontrolllampe oder die Beleuchtung im Leuchtring erlischt.

☞ Das Gerät reinigen, siehe nachfolgendes Kapitel 4. "Reinigung und Pflege".

☞ Bauseitigen elektrischen Hauptschalter abschalten.



## 4. Reinigung und Pflege

### Hinweise

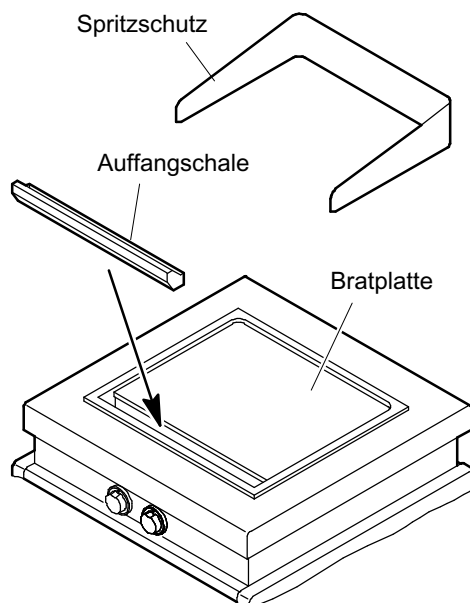
- Keine ätzenden Reiniger auf die Bedienblende und Drehschalter bringen!
- Das Gerät nicht mit Wasserleitungsschlauch, Hochdruckreiniger, Dampf-Hochdruckreiniger oder Dampfreiniger abspritzen bzw. reinigen!
- Gebrauchsanweisung der Reinigungsmittelhersteller beachten!
- Keine scheuernden Putzmittel und beschädigte Reinigungsschaber verwenden! Sie erzeugen Kratzer.
- Edelstahl darf nicht längere Zeit mit konzentrierten Säuren, Essigessenz, Kochsalzlösung, Senf, Würzmischungen in Kontakt kommen, weil sonst die Schutzschicht angegriffen wird. Edelstahlflächen nach Gebrauch klarspülen.

### Reinigungs- und Pflegemittel

Geeignete Reinigungs- und Pflegemittel erhalten Sie bei Ihrem Kundendienst. Das sind z. B.:

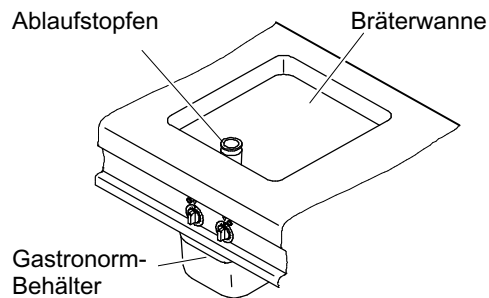
- Fettlösende Reinigungsmittel oder Spezial-Edelstahlreiniger,
- Grillreiniger für Edelstahl,
- konservierende Edelstahlpflegemittel,
- Pflegeemulsion für Bratflächen.

### 4.1 Griddle-Bratplatte: Entfernen von Bratrückständen



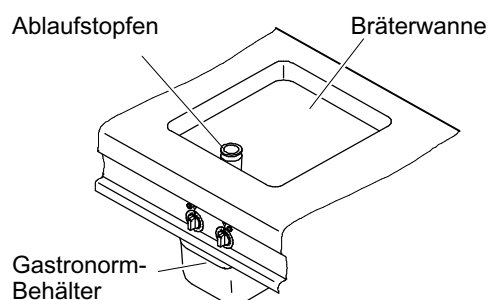
- ☞ Gerät ausschalten und abkühlen lassen.
- ☞ Auffangschale entleeren und einsetzen.
- ☞ Bratplatte mit fettlösendem Reinigungsmittel und einer Bürste oder mit einem Edelstahl-Topfreiniger reinigen.
- ☞ Dunkle Flecken auf der Oberfläche mit Essigreiniger und Edelstahl-Topfreiniger entfernen.
- ☞ Bratplatte und die Auffangschale gründlich mit klarem Wasser abspülen und trockenreiben.
- ☞ Bratplatte mit lebensmittelechter Pflegeemulsion einsprühen. Die Pflegeemulsion gleichmäßig mit einem Küchentuch verteilen.

## 4.2 Combi-Griddle-Bratplatte, Vario Bräter, Grillbräter: Entfernen von Bratrückständen



- ☞ Gerät ausschalten und abkühlen lassen.
  - ☞ Gastronomie-Behälter einschieben und Ablaufstopfen einsetzen.
  - ☞ Ca. 3 Liter warmes Wasser in die Bräterwanne einfüllen. Spülmittel und Essigreiniger hinzugeben und mit einer Reinigungsbürste oder mit einem Edelstahl-Topfreiniger reinigen.
  - ☞ Reinigungsrückstände in den Gastronomie-Behälter ablassen: Ablaufrohr während dem Ablassen der Spülmittellauge mit einer Rundbürste gründlich reinigen.
- ☞ Ablaufstopfen in der Spülmaschine oder von Hand mit fettlösendem Reinigungsmittel reinigen.
  - ☞ Dunkle Flecken auf der Oberfläche mit Essigreiniger und Edelstahl-Topfreiniger entfernen.
  - ☞ Bräterwanne und das Ablaufrohr gründlich mit Wasser abspülen und trockenreiben.
  - ☞ Bräterwanne mit lebensmittelechter Pflegeemulsion einsprühen. Die Pflegeemulsion gleichmäßig mit einem Küchentuch verteilen.

## 4.3 Combi-Griddle-Bratplatte, Vario Bräter, Grillbräter: Entfernen von Kalk



- ☞ Gerät ausschalten und abkühlen lassen.
  - ☞ Gastronomie-Behälter einschieben und Ablaufstopfen einsetzen.
  - ☞ Essig und Wasser im Verhältnis 1:1 (1 Teil Essig, 1 Teil Wasser) in die Bräterwanne einfüllen. Kurz aufkochen und je nach Kalkansatz 15 bis 30 Minuten einwirken lassen.
  - ☞ Bräterwanne mit klarem Wasser nachspülen.
- ☞ Reinigungsrückstände in den Gastronomie-Behälter ablassen: Ablaufrohr während dem Ablassen der Spülmittellauge mit einer Rundbürste gründlich reinigen.
  - ☞ Bräterwanne und das Ablaufrohr gründlich mit Wasser abspülen und trockenreiben.
  - ☞ Ablaufstopfen in der Spülmaschine oder mit fettlösendem Reinigungsmittel reinigen.

## 4.4 Edelstahlflächen reinigen

- ☞ Edelstahlflächen mit fettlösendem Reinigungsmittel oder Spezial-Edelstahlpflegemittel reinigen.
- ☞ Die gereinigten Flächen gründlich mit klarem Wasser abwaschen oder abspülen und mit weichem Lappen trockenreiben.

## 5. Störungen und Abhilfe

Sollten an diesem Gerät Störungen auftreten, so überprüfen Sie diese bitte anhand folgender Tabelle:

Störung	Mögliche Ursache	Abhilfe
Beim Einschalten leuchtet die grüne Kontrolllampe oder der Skalenring nicht.	Hauptschalter vor dem Gerät nicht eingeschaltet.	Hauptschalter einschalten.
	Die gesamte Stromversorgung fehlt.	Energieversorgungsunternehmen benachrichtigen.
	Die Netzsicherung hat abgeschaltet.	Eventuelle Fehler im Gerät von einem autorisierten Kundendienst überprüfen lassen. Netzsicherung wieder einschalten.
Das Gerät ist eingeschaltet und heizt nicht.	Eine vorgeschaltete Energieoptimierungs-Anlage schaltet die Heizung nicht zu.	Energieoptimierungs-Anlage kontrollieren.

Falls Sie die Störung nicht beseitigen können,

- das Gerät ausschalten und vom Elektro-Netz trennen,
- Gehäuse nicht öffnen,
- Kundendienst benachrichtigen.

## 6. Technische Daten

Technische Änderungen vorbehalten!

### 6.1 Griddle-Bratplatte

Technische Daten	Griddle-Bratplatte 1Z	Griddle-Bratplatte 2Z
Artikel-Nr.	VP604000, VP604010 MA604000, MA604010	VP604050, VP604100, 881109 MA604100, MA604050
Gesamtanschlusswert	4 kW	8kW
Spannung	400 V 2N 50/60 Hz	400 V 3N 50/60 Hz
Absicherung	2 x 16 A	3 x 20 A
Gesamtwärmeabgabe	2,3 kW	4,7 kW
Dampfabgabe	1,9 kg / h	3,8 kg / h
Gerätegeräusch	kleiner als 70 dB (A)	kleiner als 70 dB (A)

## 6.2 Combi-Griddle-Bratplatte

Technische Daten	Combi-Griddle-Bratplatte 1Z	Combi-Griddle-Bratplatte 2Z
Artikel-Nr.	VP604300, VP604020, VP604400, VP604030, VP604005, VP604015  MA604300, MA604020, MA604400, MA604030, MA604005, MA604015	VP604250, VP604350  MA604250, MA604350
Gesamtanschlusswert	4 kW	8kW
Spannung	400 V 2N 50/60 Hz	400 V 3N 50/60 Hz
Absicherung	2 x 16 A	3 x 20 A
Gesamtwärmeabgabe	2,3 kW	4,7 kW
Dampfabgabe	1,9 kg / h	3,8 kg / h
Gerätegeräusch	kleiner als 70 dB (A)	kleiner als 70 dB (A)

## 6.3 Vario Bräter

Technische Daten	Vario Bräter 1Z	Vario Bräter 2Z	Vario Bräter 800 3Z
Artikel-Nr.	VP607227, MA607227, 975443	VP607228, MA607228, 972770	880234 (CC) 880235 (SC) VP604600 (SC) MA604600 (SC) MA880234 (CC)
Gesamtanschlusswert	4,8 kW	7 kW	10,5 kW
Spannung	400 V 3N 50/60 Hz	400 V 3N 50/60 Hz / (230 V 3 50/60 Hz)	400 V 3N 50/60 Hz
Absicherung	3 x 16 A	3 x 16 A	3 x 16 A
Gesamtwärmeabgabe	2,8 kW	4,09 kW	5,60 kW
Dampfabgabe	2,26 kg / h	3,29 kg / h	4,52 kg / h
Gerätegeräusch	kleiner als 70 dB (A)	kleiner als 70 dB (A)	kleiner als 70 dB (A)

## 6.4 Grillbräter

Technische Daten	Grillbräter 600
Artikel-Nr.	883004
Gesamtanschlusswert	10 kW
Spannung	400 V 3N 50/60 Hz
Absicherung	3 x 16 A
Gesamtwärmeabgabe	5,60 kW
Dampfabgabe	4,52 kg / h
Gerätegeräusch	Kleiner als 70 dB (A)

## 7. Wartung

- Lassen Sie an diesem Gerät eine regelmäßige Inspektion und Wartung durchführen. Wartungsarbeiten sind: Z. B. Sicherheits-, Funktions- und Dichtigkeitsprüfungen.
- Installations-, Wartungs- und Reparaturarbeiten dürfen nur von Elektro-Fachleuten durchgeführt werden.
- Nur Original-Zubehör und Original-Ersatzteile verwenden!
- Wir empfehlen Ihnen einen Wartungsvertrag mit dem Kundendienst abzuschließen.

Dear Customer,

Please read the instruction manual before starting to use the appliance.

The operating instructions contain important information for correct operation and installation.

Always keep the documents accompanying the appliance close to hand and pass these on with the appliance to any new owner.

## Applications

### Grill/griddle:

For everything you would fry quickly, e.g. steaks, escalopes, fillets, fish, pancakes, mushroom ragouts, etc.

### Combi griddle and pan, vario braising pan:

Preparing soups, sauces, ragouts, goulash, etc.

Use as a griddle for everything you would fry quickly, e.g. steaks, escalopes, fillets, fish, pancakes, mushroom ragouts, etc.

### Grill Pan:

For quickly frying or grilling

## Note

The appliance has been manufactured in accordance with the VDE/GS and European standard (EN).

## Type plate entries

Enter the type plate data in the following lines before setting up the appliance. Please state this data when ordering a service for the appliance. This will enable your queries to be processed faster.

Type: \_\_\_\_\_

Construction year: \_\_\_\_\_

Machine no.: \_\_\_\_\_

### Clarification of symbols and icons



Important safety instructions



Tasks to be performed



Enumeration, listing



Notes, operational sequences

# 1. Safety instructions

## Daily operation



- The appliance is for commercial use and may only be operated
  - by trained personnel,
  - with the Gastronorm container/catch tray fitted,
  - if the appliance is supervised,
  - for the purpose designated in the instruction manual.
- The appliance must not be used for deep frying.
- Do not use the appliance as a storage or work surface.

## Risk of injury



- Caution: the appliance is hot during use.
- Scalding hazard! Spraying hot edible oil or fat! Do not add water to heated edible oil or fat!
- Scalding hazard! Sudden rising hot vapour! Proceed with the appropriate caution when adding water to the heated frying surface!

## Fire safety

- Approved fire extinguishers for cooking oil and fat fires must be available for fighting fires.

## Risk of damage

- Do not spray off or clean the appliance with water hoses, high-pressure cleaners, high-pressure steam cleaners or general steam cleaners.
- Do not spray foam cleaner on front panels and appliance panels. The foam cleaner gets into the smallest of cracks and destroys the electrical and electronic systems. Only use foam cleaners in closed containers such as the braising pan or the water bath.
- Caution, deformation and damage to the frying surface: Avoid sudden cooling of the frying surface. You should therefore not pour large volumes of water or ice onto the hot griddle. Do not strike or hit the griddle surface or the appliance surface with tools, e.g. cleaning scrapers or turners. Only use turners and cleaning scrapers with rounded-off corners and edges.
- Don't put pots, pans or similar items on the grill/ frying surface!
- If you cannot remedy malfunctions with the help of page 21 section 5. "Faults and remedies", switch off the appliance and notify customer service.
- If the appliance has not been used for some time, have customer service check it for correct operation.

## 2. Initial use

### 2.1 Initial commissioning

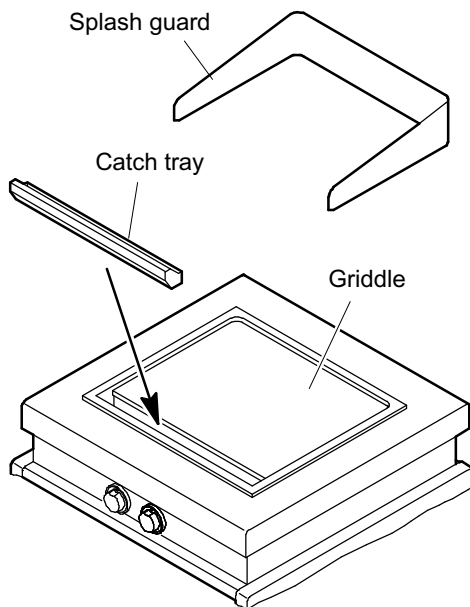
☞ Before using the appliance for the first time, clean with a cleaning product that dissolves grease.

- For cleaning, see page 19 section 4.

☞ Frying surface

- heat to approximately 100°C,
- clean with water, some vinegar cleaner and a washing-up brush,
- rub dry with a fluff-free cloth,
- apply food quality maintenance emulsion and distribute it evenly using a paper towel (kitchen roll).

### 2.2 Griddle pan: Getting ready for use



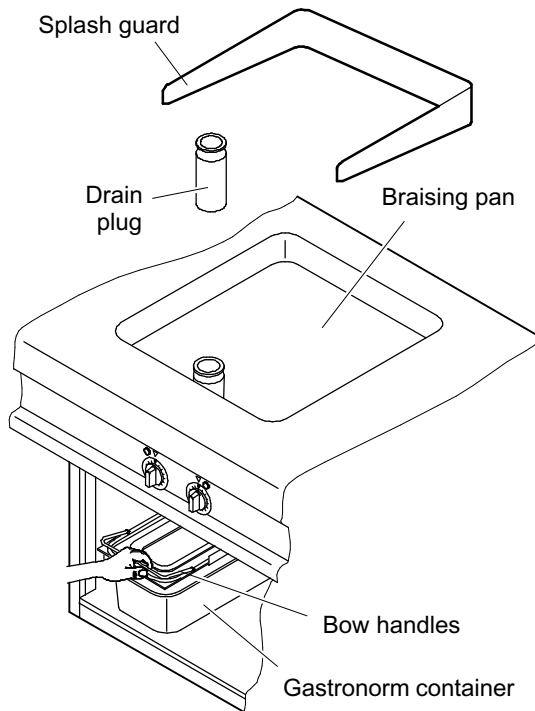
☞ Fit the splash guard.

☞ Insert the catch tray.

☞ Spread fresh fat or oil over the griddle as required.



## 2.3 Combi griddle, vario braising pan, Grill Pan: Getting ready for use

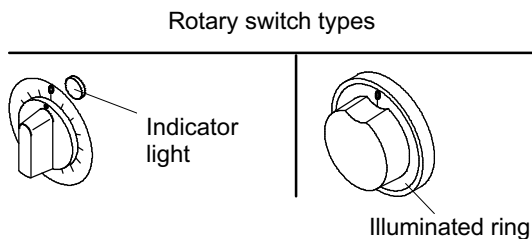


- ☞ Use only for “braising”, not in the preparation of soups, sauces or for cooking goulash: fill the Gastronorm container to a depth of about 1 cm with water so that food remains cannot stick to the Gastronorm container.
- ☞ Spread fresh fat or oil over the griddle as required.

### Gastronorm container with bow handles and lid with opening in lid:

- Supplied with the vario braising pan,
- Optional for combi griddles.
- ☞ Flip both bow handles on the Gastronorm container forwards before inserting it.
- ☞ Place the lid for the Gastronorm container (with the lid opening to the front) onto the Gastronorm container.
- ☞ Push the Gastronorm container into the guides to the stop.
- ☞ Insert the drain plug into the drain opening as necessary.
- ☞ Fit the splash guard.

## 2.4 Switching the appliance on



- ☞ Switch on the appliance using the rotary switch and set the required temperature.
  - The indicator lamp or the illuminated ring will light up.
  - Vario braising pan: Only set the rotary switch to maximum power for large quantities of meat, e.g. for goulash or German stew (beef stew in a white cream sauce).

## 2.5 Notes, options for use

Use 100% vegetable fats or oils with high heat resistance.

Change old fat or oil in good time as it ignites more readily.

Remove excess moisture from the food to be fried.

Only use non-scratch turners.

## 2.6 Possible uses

**Griddle, combi griddle, vario braising pan:**

- Low-fat cooking of meat and fish in breadcrumbs, poultry, fried potatoes, fried fillet of beef (Chateaubriand).
- Use as a griddle for everything you would fry quickly, such as steaks, escalopes, fillets, fish, pancakes, mushroom ragouts, etc.
- Steaks, cutlets, sausages and breadcrumbed items can be fried at the same time.

**Combi griddle, vario braising pan:**

- Preparation of soups, sauces, ragouts, goulash, etc. (e.g. sweating and deglazing the ingredients and pureeing for soups).
- Sautéing vegetables.
- When making goulash, for instance, you can use the deep pan for the following sequence of steps: sear and sweat the goulash, deglaze and then stew in liquid.

**Grill Pan**

Cooking with & without drain plug

- Steaks, sausages, hamburgers, fishburgers
- Fried vegetables: Aubergine, courgettes.
- Meat, fish, fowl, fried beef loin (Chateaubriand).

## 3. Finishing work

- ☞ Turn rotary switch to the 0 position.
  - The indicator light or the illuminated ring goes out.
- ☞ Clean the appliance, see 4. "Cleaning and care" section below.
- ☞ Turn off the mains switch.

## 4. Cleaning and care

### Notes

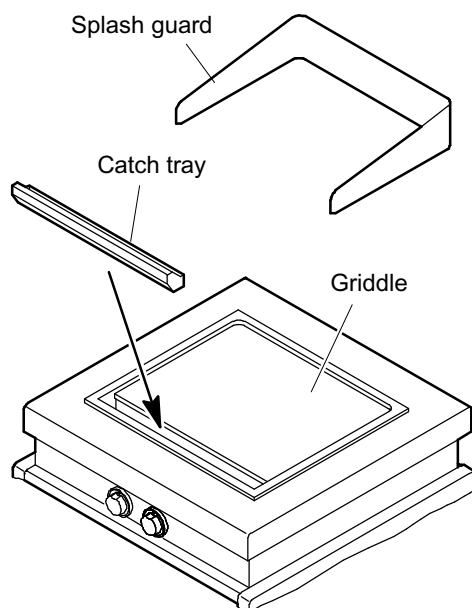
- Do not apply any caustic cleaners to the control panel or rotary switches.
- Do not spray off or clean the appliance with water hoses, high-pressure cleaners, high-pressure steam cleaners or general steam cleaners.
- Follow the instructions supplied by the manufacturer of the cleaning product.
- Do not use any scouring cleaning product or damaged cleaning scrapers. These cause scratches.
- Stainless steel must not be in prolonged contact with concentrated acids, vinegar essence, salt solution, mustard or spice mixtures, otherwise the protective coating will be corroded. After use, rinse stainless steel surfaces until water runs clear.

### Cleaning and maintenance products

Suitable cleaning and maintenance products can be obtained from your customer service. These include e.g.:

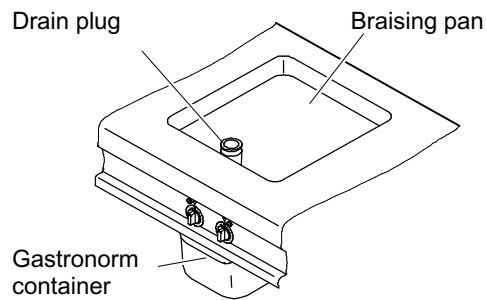
- Grease-dissolving cleaning products or special stainless steel cleaners,
- Grill cleaners for stainless steel,
- Protective stainless steel cleaners,
- Maintenance emulsion for frying surfaces.

### 4.1 Griddle pan: removing fried residues/remains



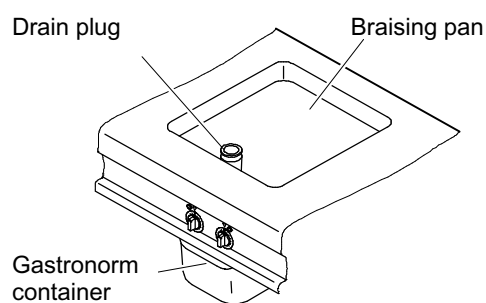
- ☞ Turn off appliance and let it cool down.
- ☞ Empty the catch tray and replace.
- ☞ Clean the griddle with a grease-dissolving detergent and a brush or with a stainless steel pan cleaner.
- ☞ Remove dark spots on the surface with a vinegar cleaner and a stainless steel pan cleaner.
- ☞ Rinse the griddle and catch tray thoroughly with clean water and rub dry.
- ☞ Spray griddle with food quality maintenance emulsion. Distribute the maintenance emulsion evenly with kitchen roll.

## 4.2 Combi griddle, vario braising pan, Grill Pan: Removing fried residues/remains



- ☞ Turn off appliance and let it cool down.
- ☞ Push in the Gastronorm container and fit the drain plug.
- ☞ Fill the braising pan with approximately 3 litres of water. Add rinsing agent and vinegar cleaner and clean with a cleaning brush or with a stainless steel pan cleaner.
- ☞ Drain off cleaning residues into the Gastronorm container: Clean the drain pipe thoroughly with a round brush while draining the rinsing agent suds.
- ☞ Wash drain plug in the dishwasher or by hand using a grease-dissolving detergent.
- ☞ Remove dark spots on the surface with a vinegar cleaner and a stainless steel pan cleaner.
- ☞ Rinse braising pan and drain pipe thoroughly with water and rub dry.
- ☞ Spray braising pan with food quality maintenance emulsion. Distribute the maintenance emulsion evenly with kitchen roll.

## 4.3 Combi griddle, vario braising pan, Grill Pan: Removing limescale



- ☞ Turn off appliance and let it cool down.
- ☞ Push in the Gastronorm container and fit the drain plug.
- ☞ Fill up the braising pan with vinegar and water at a ratio of 1:1 (1 part vinegar, 1 part water). Boil briefly and allow to work for 15 to 30 minutes depending on the limescale deposit.
- ☞ Then rinse braising pan with clear water.
- ☞ Drain off cleaning residues into the Gastronorm container: Clean the drain pipe thoroughly with a round brush while draining the rinsing agent suds.
- ☞ Rinse braising pan and drain pipe thoroughly with water and rub dry.
- ☞ Clean drain plug in the dishwasher or using a grease-dissolving detergent.

## 4.4 Cleaning stainless steel surfaces

- ☞ Clean stainless steel surfaces with grease-dissolving cleaning products or special stainless steel cleaners.
- ☞ Wash or rinse the cleaned surfaces thoroughly with clean water and dry with a soft cloth.

## 5. Troubleshooting

If faults should occur on this appliance, check them using the following table:

Fault	Possible cause	Remedy
The green indicator light or the ring does not light up when the appliance is switched on.	Main switch on front of the appliance is not turned on.	Turn on the main switch.
	There is no power supply at all.	Notify the electricity supply company.
	The circuit breaker has tripped.	Have possible appliance faults checked by an authorised customer service. Reset the circuit breaker.
The appliance is switched on but does not heat up.	An upstream energy optimising unit is not switching on the heating.	Check the energy optimising unit.

If you cannot resolve the fault,

- turn off the appliance and disconnect from the mains power,
- do not open the housing,
- contact customer service.

## 6. Technical specifications

We reserve the right to make technical changes

### 6.1 Griddle pan

Technical specifications	Griddle pan, single zone	Griddle pan, dual zone
Item no.	VP604000, VP604010 MA604000, MA604010	VP604050, VP604100, 881109 MA604100, MA604050
Total connected load	4 kW	8kW
Voltage	400 V 2N 50/60 Hz	400 V 3N 50/60 Hz
Fuses	2 x 16 A	3 x 20 A
Overall thermal output	2.3 kW	4.7 kW
Steam output	1.9 kg/h	3.8 kg/h
Appliance noise level	less than 70 dB (A)	less than 70 dB (A)

## 6.2 Combi griddle

Technical specifications	Combi griddle, single zone	Combi griddle, dual zone
Item no.	VP604300, VP604020, VP604400, VP604030, VP604005, VP604015  MA604300, MA604020, MA604400, MA604030, MA604005, MA604015	VP604250, VP604350  MA604250, MA604350
Total connected load	4 kW	8kW
Voltage	400 V 2N 50/60 Hz	400 V 3N 50/60 Hz
Fuses	2 x 16 A	3 x 20 A
Overall thermal output	2.3 kW	4.7 kW
Steam output	1.9 kg/h	3.8 kg/h
Appliance noise level	less than 70 dB (A)	less than 70 dB (A)

## 6.3 Vario braising pan

Technical specifications	Vario braising pan, single zone	Vario braising pan, dual zone	Vario braising pan 800, three zone
Item no.	VP607227, MA607227, 975443	VP607228, MA607228, 972770	880234 (CC) 880235 (SC) VP604600 (SC) MA880234 (CC)
Total connected load	4.8 kW	7 kW	10,5 kW
Voltage	400 V 3N 50/60 Hz	400 V 3N 50/60 Hz / (230 V 3 50/60 Hz)	400 V 3N 50/60 Hz
Fuses	3 x 16 A	3 x 16 A	3 x 16 A
Overall thermal output	2.8 kW	4.09 kW	5.60 kW
Steam output	2.26 kg/h	3.29 kg/h	4.52 kg/h
Appliance noise level	less than 70 dB (A)	less than 70 dB (A)	less than 70 dB (A)

## 6.4 Grill Pan

Technical specifications	Grill Pan 600
Item no.	883004
Total connected load	10 kW
Voltage	400 V 3N 50/60 Hz
Fuses	3 x 16 A
Gesamtwärmeabgabe	5,60 kW
Steam output	4,52 kg / h
Appliance noise level	less than 70 dB (A)

## 7. Maintenance

- Have the appliance inspected and serviced at regular intervals. Maintenance work includes: e.g. safety, function and leak testing.
- Installation, maintenance and repair work may only be carried out by professional electricians.
- Use only original accessories and original replacement parts.
- We recommend agreeing a maintenance contract with customer service.

Chère cliente,  
cher client,

Lisez attentivement le présent mode d'emploi, avant de mettre l'appareil en service.

Ce mode d'emploi contient des informations importantes concernant l'utilisation et l'installation correctes de l'appareil.

Conservez toujours la documentation jointe à l'appareil à portée de main. Si vous revendez celui-ci, remettez également cette documentation à son nouveau propriétaire.

## Utilisation

### Plaque à cuire, gril-/plaque à griller-plaque à cuire:

Pour toutes les petites grillades rapides, par ex. les steaks, les escalopes, les filets, les poissons, les crêpes, les champignons à la poêle, etc.

### Plaque à griller-plaque à cuire- combinée, sauteuse Vario:

Préparation de soupes, sauces, ragoûts goulache etc.

Utilisation en tant que plaque à grillade pour toutes les petites grillades rapides, par ex. les steaks, les escalopes, les filets, les poissons, les crêpes, les champignons à la poêle, etc.

### Grill rôtisserie:

Pour cuire ou griller des petites grillades rapides

## Indication

L'appareil est fabriqué selon les normes de VDE/GS et la norme européenne (EN).

## Saisie des données de la plaque signalétique

Avant d'installer l'appareil, inscrivez les caractéristiques figurant sur la plaque signalétique sur les lignes suivantes. Veuillez indiquer ces données lorsque vous contactez le service client. Ceci permet un traitement plus rapide de vos demandes.

Modèle : \_\_\_\_\_

Année de fabrication : \_\_\_\_\_

N°-de machine: \_\_\_\_\_

### Définition des symboles



Consignes de sécurité importantes



Opérations à exécuter



Enumération, listage



Remarques, cycles de fonctionnement



# 1. Consignes de sécurité

## Utilisation journalière



- L'appareil est pour l'utilisation industrielle et ne peut être exploité que
  - par un personnel autorisé,
  - avec récipients gastromomes / bac collecteur insérés,
  - lorsque l'appareil est sous surveillance,
  - pour le but stipulé par le mode d'emploi.
- Ne pas faire de friture avec l'appareil !
- Ne pas utiliser l'appareil pour ranger ou déposer des objets !

## Risque de blessures



- Attention, l'appareil est brûlant lorsqu'il est en marche!
- Risques de brûlure ! Projections d'huile ou de graisse alimentaire chaude ! Ne pas jeter d'eau sur de l'huile ou de la graisse alimentaire chaude !
- Risques de brûlure ! Dégagement soudain de vapeur chaude ! La plus grande prudence est de mise lors de l'ajout d'eau sur un plan de cuisson chaud !

## Lutte contre l'incendie

- Pour lutter contre le feu, des extincteurs pour feux d'huile alimentaire et de graisse doivent être disponibles.

## Risque d'endommagement

- Ne pas nettoyer ou rincer l'appareil avec un tuyau d'eau, nettoyeur haute pression, nettoyeur haute pression à vapeur, nettoyeur vapeur !
- Ne pas pulvériser les panneaux avants et le revêtement de l'appareil avec du nettoyant moussant! Le nettoyant moussant pénètre dans les plus petites fentes et détériore le système électrique et électronique ! Utiliser du nettoyant moussant seulement dans des récipients fermés comme la cuve ou le bain-marie, p. ex.!
- Attention, déformation et endommagement de la surface de cuisson: Évitez le refroidissement brutal de la surface de cuisson ! Pour cette raison, ne pas mettre de grandes quantités d'eau ou de la glace sur la surface de cuisson chauffée! Ne pas heurter ou frapper la surface de cuisson ou la surface des appareils avec des instruments de travail tels que, des grattoirs ou des spatules, par exemple. N'utilisez que des spatules ou grattoirs à bout et bords ronds !
- Ne pas placer de casseroles, poêles ou autres sur la surface de grillade / le plan de cuisson !
- Si vous ne parvenez pas à remédier aux dysfonctionnements à l'aide de la page 31 chapitre 5. "Dérangements et remèdes", arrêtez l'appareil et contactez le service après-vente.
- Si l'appareil n'a pas été utilisé pendant une durée prolongée, faire vérifier son fonctionnement par votre service après-vente.

## 2. Mise en service

### 2.1 Première mise en service

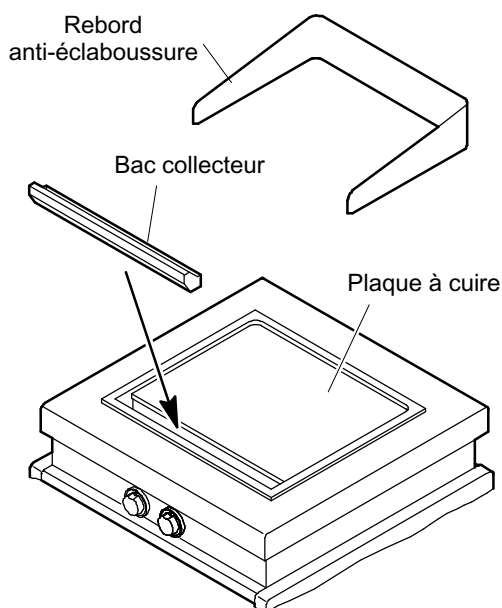
☞ Nettoyer l'appareil avec un produit dégraissant avant la première mise en service.

- Nettoyage, voir page 29 chapitre 4.

☞ Surface de cuisson

- Chauffer à environ 100°C,
- nettoyer avec de l'eau, du nettoyant au vinaigre et une brosse à vaisselle,
- frotter à sec avec un chiffon doux,
- Mettre le produit d'entretien, adapté aux aliments, et l'étaler régulièrement avec un tissu en papier (sopalin).

### 2.2 Plaque à griller-plaque à cuire: Mise en service

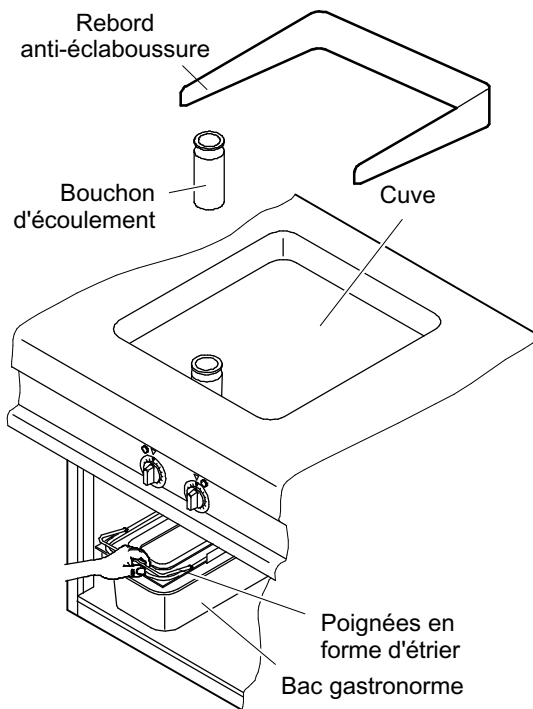


☞ Placer la protection anti-éclaboussures

☞ Mettre le bac collecteur.

☞ Au besoin, mettre et étaler de la graisse ou de l'huile alimentaire sur le plan de cuisson.

## 2.3 Combi, sauteuse Vario, Grill rôtisserie: Préparer l'appareil au fonctionnement

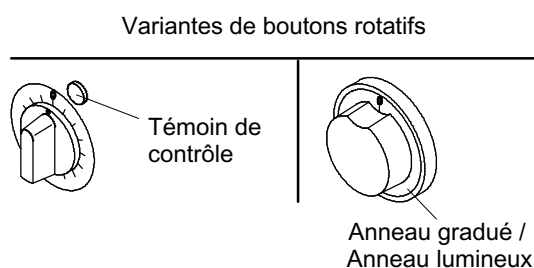


- ☞ Uniquement pour l'utilisation "Rôtir", pas pour la préparation de soupes, de sauces ou la cuisson de goulache: Remplir le bac gastronorme avec env. 1 cm d'eau, afin que les restes d'aliments grillés ne puissent pas y rester collés.
- ☞ Au besoin, mettre et étaler de la graisse ou de l'huile alimentaire sur le plan de cuisson.

### Bac gastronorme avec poignées étrier et couvercle avec ouverture:

- Compris dans le volume de livraison de la sauteuse Vario,
- En option pour plaque à griller-plaque à cuire combinée.
- ☞ Rabattre les deux poignées étrier du bac gastronorme vers l'avant avant l'emploi.
- ☞ Mettre le couvercle - avec l'ouverture vers l'avant - sur le bac gastronorme.
- ☞ Insérer le bac gastronorme dans le guidage jusqu'à butée.
- ☞ Au besoin, mettre la bonde de vidange dans le trou d'écoulement.
- ☞ Placer la protection anti-éclaboussures

## 2.4 Mise en marche de l'appareil



- ☞ Démarrer l'appareil au moyen du bouton rotatif et régler la température souhaitée.
- Le témoin de contrôle ou l'anneau lumineux s'allume.
- Sauteuse Vario: Régler le bouton rotatif sur la puissance maximum seulement pour les grandes quantités de viande comme la goulache ou les émincés p. ex.

## 2.5 Consignes, possibilités d'utilisation

Utilisez de l'huile 100% végétale ou des huiles résistant à la chaleur.

Changer à temps les vieilles huiles ou graisses, car elles s'enflamment plus facilement.

Enlever l'humidité excédentaire de l'aliment.

N'utiliser que des spatules, qui ne rayent pas.

## 2.6 Possibilités d'utilisation

**Plaque à griller-plaque à cuire, plaque à griller-plaque à cuire combinée, sauteuse Vario**

- Cuire avec peu de matière grasse la viande et le poisson pané, la volaille, faire sauter des pommes de terre, faux-filet de boeuf (Chateaubriand).
- Utilisation comme poêle pour saisir rapidement, comme par exemple les steaks, escalopes, filets, poissons, crêpes, poêlées de champignon etc.
- Steak, côtelettes, saucisses et aliments panés peuvent être cuits en même temps.

**Plaque à griller-plaque à cuire combinée, sauteuse Vario**

- Commencer les soupes, sauces, goulache etc. (par ex. fricasser, déglacer les ingrédients et réduire en purée pour les soupes).
- Cuire les légumes à la vapeur.
- Sur la surface de cuisson creuse vous pouvez, par exemple lors de la préparation de la goulache, effectuer des tâches les unes après les autres : Sauter et faire suer, décuire et ensuite déglacer avec un liquide.

**Grill rôtisserie**

- Steaks, saucisses, hamburger, poisson boulette
- Légumes grillés: Aubergine, Zucchini.
- Panées, poissons, volailles, faux-filet de boeuf (Chateaubriand).

## 3. Éteindre l'appareil

- ☞ Tourner le commutateur sur la-position 0.
  - Le témoin de contrôle ou l'éclairage dans l'anneau lumineux s'éteint.
- ☞ Pour le nettoyage de l'appareil, voir le chapitre 4. "Nettoyage et entretien".
- ☞ Mettre l'interrupteur principal sur la position arrêt.

## 4. Nettoyage et entretien

### Indications

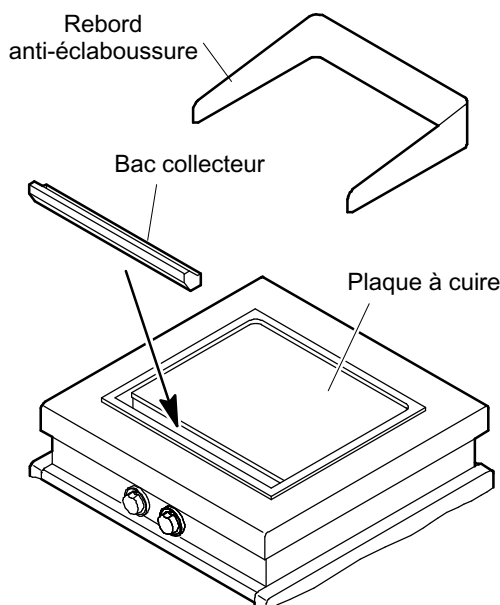
- Ne pas nettoyer le panneau de commande et le commutateur avec un produit décapant !
- Ne pas nettoyer ou rincer l'appareil avec un tuyau d'eau, nettoyeur haute pression, nettoyeur haute pression à vapeur, nettoyeur vapeur !
- Suivre le mode d'emploi des fabricants de détergents!
- Ne pas utiliser de produits à récurer ni de grattoirs abîmés ! Ils provoquent des rayures.
- Les surfaces en inox ne doivent pas rester en contact prolongé avec les acides concentrés, l'essence de vinaigre, les solutions salines, la moutarde, les mélanges de condiments, autrement le revêtement protecteur serait attaqué. Rincer les surfaces en inox à l'eau claire après utilisation.

### Produits de nettoyage- et d'entretien

Notre service client vous fournira les produits de- nettoyage et d'entretien.  
Il s'agit par exemple :

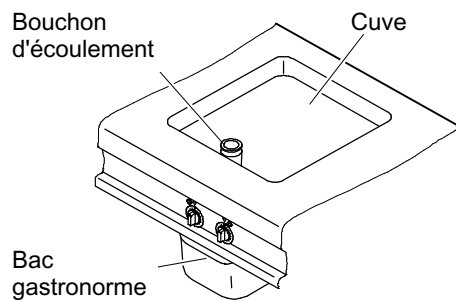
- De produits de nettoyage dégraissants ou de détergents spécial inox,
- de nettoie-grilles pour inox,
- de produits d'entretien préservant l'inox,
- produit d'entretien pour surfaces de cuisson.

### 4.1 Plaque à griller-plaque à cuire: Elimination des restes de cuisson



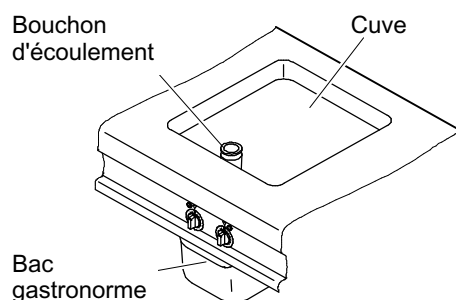
- ☞ Éteindre l'appareil et le laisser refroidir.
- ☞ Vider le bac collecteur et le remettre.
- ☞ Nettoyer la plaque à cuire avec un produit dégraissant et une brosse à vaisselle ou avec un nettoyant pour inox.
- ☞ Enlever les taches sombres sur la surface avec un nettoyant au vinaigre ou un nettoyant pour inox.
- ☞ Nettoyer en profondeur la plaque à cuire et le bac collecteur, rincer à l'eau claire et bien essuyer.
- ☞ Vaporiser la plaque à cuire avec un produit d'entretien convenant à l'usage alimentaire. Bien étaler le produit d'entretien avec un torchon de cuisine.

## 4.2 Plaque à griller-plaque à cuire- combinée, sauteuse Vario, Grill rôtisserie: Elimination des restes de cuisson



- ☞ Éteindre l'appareil et le laisser refroidir.
- ☞ Insérer le bac gastronorme-et placer la bonde de vidange.
- ☞ Remplir la cuve avec env. 3 litres d'eau. Ajouter le produit vaisselle et le nettoyant au vinaigre et nettoyer avec une brosse ou un nettoyant-inox.
- ☞ Vider le bac gastronorme afin d'éliminer les restes de détergent: Nettoyer le tube d'écoulement en profondeur avec une brosse circulaire au moment de l'évacuation du produit de vaisselle.
- ☞ Laver la bonde de vidange dans le lave-vaisselle ou à la main avec un produit dégraissant.
- ☞ Enlever les taches sombres sur la surface avec un nettoyant au vinaigre ou un nettoyant pour inox.
- ☞ Bien rincer la cuve et le tube d'écoulement avec de l'eau et les sécher.
- ☞ N'utiliser pour la cuve que des produits d'entretien convenant aux aliments. Bien étaler le produit d'entretien avec un torchon de cuisine.

## 4.3 Plaque à griller-plaque à cuire- combinée, sauteuse Vario, Grill rôtisserie: Élimination du calcaire



- ☞ Éteindre l'appareil et le laisser refroidir.
- ☞ Insérer le bac gastronorme-et mettre la bonde de vidange.
- ☞ Remplir la cuve avec du vinaigre et de l'eau à égale proportion 1:1 (1 part de vinaigre, 1 part d'eau). Faire bouillir brièvement et en fonction du dépôt de calcaire, laisser agir 15 à 30 minutes.
- ☞ Rincer la cuve à l'eau claire.
- ☞ Vider le bac gastronorme afin d'éliminer les restes de détergent: Nettoyer le tube d'écoulement en profondeur avec une brosse circulaire au moment de l'évacuation du produit de vaisselle.
- ☞ Bien rincer la cuve et le tube d'écoulement avec de l'eau et les sécher.
- ☞ Laver la bonde de vidange dans le lave-vaisselle ou avec un produit dégraissant.

## 4.4 Nettoyer les surfaces en inox

- ☞ Nettoyer les surfaces en inox avec des produits nettoyants dégraissants ou des nettoyants spécial inox,
- ☞ Bien laver ou rincer les surfaces nettoyées à l'eau claire et les essuyer avec un chiffon doux.

## 5. Pannes et réparations

Si des dérangements se produisent sur cet appareil, veuillez-les vérifier à l'aide du tableau suivant :

Perturbations	Cause possible	Réparation
Le témoin de contrôle vert ou l'anneau gradué ne brille pas lors de l'allumage.	L'interrupteur principal devant l'appareil n'est pas enclenché.	Enclencher l'interrupteur principal.
	Toute l'alimentation en courant électrique fait défaut.	Aviser une entreprise d'approvisionnement en électricité
	Le fusible principal est disjoncté.	Faire contrôler un éventuel défaut dans l'appareil par un service après-vente agréé. Remettre le fusible principal en service.
L'appareil est allumé mais ne chauffe pas.	Un dispositif d'optimisation d'énergie en amont n'allume pas les serpentins de chauffe.	Contrôler le dispositif d'optimisation d'énergie.

Si vous ne pouvez pas remédier à la panne,

- arrêter l'appareil et le débrancher du réseau électrique,
- ne pas ouvrir le boîtier,
- appeler le service client.

## 6. Données techniques

Toutes modifications techniques réservées !

### 6.1 Plaque à griller-plaque à cuire

Données techniques	Plaque à griller-plaque à cuire 1Z	Plaque à griller-plaque à cuire 2Z
N°- d'article	VP604000, VP604010 MA604000, MA604010	VP604050, VP604100, 881109 MA604100, MA604050
Puissance électrique globale	4 kW	8kW
Tension	400 V 2N 50/60 Hz	400 V 3N 50/60 Hz
Sécurité	2 x 16 A	3 x 20 A
Dégagement total de chaleur	2,3 kW	4,7 kW
Dégagement de vapeur	1,9 kg / h	3,8 kg / h
Niveau de bruit de l'appareil	Inférieur à 70 dB (A)	Inférieur à 70 dB (A)

## 6.2 Plaque à griller-plaque à cuire combinée

Données techniques	Plaque à griller-plaque à cuire combinée 1Z	Plaque à griller-plaque à cuire combinée 2Z
N°- d'article	VP604300, VP604020, VP604400, VP604030, VP604005, VP604015 MA604300, MA604020, MA604400, MA604030, MA604005, MA604015	VP604250, VP604350 MA604250, MA604350
Puissance électrique globale	4 kW	8kW
Tension	400 V 2N 50/60 Hz	400 V 3N 50/60 Hz
Sécurité	2 x 16 A	3 x 20 A
Dégagement total de chaleur	2,3 kW	4,7 kW
Dégagement de vapeur	1,9 kg / h	3,8 kg / h
Niveau de bruit de l'appareil	Inférieur à 70 dB (A)	Inférieur à 70 dB (A)

## 6.3 Sauteuse Vario

Données techniques	Sauteuse Vario 1Z	Sauteuse Vario 2Z	Sauteuse Vario 800 CC 3Z
N°- d'article	VP607227, MA607227, 975443	VP607228, MA607228, 972770	880234 (CC) 880235 (SC) VP604600 (SC) MA604600 (SC) MA880234 (CC)
Puissance électrique globale	4,8 kW	7 kW	10,5 kW
Tension	400 V 3N 50/60 Hz	400 V 3N 50/60 Hz / (230 V 3 50/60 Hz)	400 V 3N 50/60 Hz
Sécurité	3 x 16 A	3 x 16 A	3 x 16 A
Dégagement total de chaleur	2,8 kW	4,09 kW	5,60 kW
Dégagement de vapeur	2,26 kg / h	3,29 kg / h	4,52 kg / h
Niveau de bruit de l'appareil	Inférieur à 70 dB (A)	Inférieur à 70 dB (A)	Inférieur à 70 dB (A)

## 6.4 Grill rôtisserie

Données techniques	Grill rôtisserie 600
N°- d'article	883004
Puissance électrique globale	10 kW
Tension	400 V 3N 50/60 Hz
Sécurité	3 x 16 A
Dégagement total de chaleur	5,60 kW
Dégagement de vapeur	4,52 kg / h
Niveau de bruit de l'appareil	Inférieur à 70 dB (A)



---

## 7. Entretien

- Soumettre cet appareil à une inspection et une maintenance régulières. Les travaux d'entretien sont : le contrôles de sécurité-, de fonctionnement- et d'étanchéité, par exemple.
- Les travaux d'installation-, de maintenance- et de réparation ne doivent être effectués que par des électriciens- qualifiés.
- N'utiliser que des- accessoires- et pièces de rechange d'origine !
- Nous recommandons de passer un contrat d'entretien avec le service client.

Cara cliente,  
caro cliente,

Prima di mettere in funzione l'unità, leggere le istruzioni d'uso.

Le istruzioni d'uso contengono infatti importanti informazioni per un funzionamento e un'installazione a regola d'arte.

Le raccomandiamo di conservare sempre con cura e a portata di mano la documentazione tecnica che accompagna la presente unità, in quanto dovrà essere consegnata all'eventuale nuovo proprietario in caso di cessione.

## Utilizzo previsto

### Piastra a grigliare Griddle:

Per tutte le pietanze che richiedono una cottura breve come ad es. bistecche, scaloppine, filetti, pesce, frittate, funghi, ecc.

### Piastra a grigliare combinata Griddle, piastra a grigliare Vario:

Ad es. per riscaldare minestre, salse, ragù, gulasch ecc.

Utilizzo come piastra per grigliare tutte le pietanze che richiedono una cottura breve come bistecche, scaloppine, filetti, pesce, frittate, funghi, ecc.

### Macchina per arrostitire/grigliare:

Per arrostitire o grigliare le pietanze che richiedono una cottura breve

## Nota

L'unità è fabbricata in conformità alle direttive VDE/GS e alle Norme europee (EN).

## Registrazione dei dati riportati sulla targhetta identificativa

Prima di installare l'unità, copiare i dati riportati sulla targhetta qui in basso. Tali dati dovranno essere comunicati al servizio di assistenza post vendita, qualora ve ne fosse bisogno. La richiesta di assistenza potrà essere così risolta nel più breve tempo possibile.

Modello: \_\_\_\_\_

Anno di costruzione: \_\_\_\_\_

N. della macchina: \_\_\_\_\_

### Spiegazione dei simboli



Istruzioni importanti per la sicurezza



Operazioni da effettuare



Enumerazione, elenco



Istruzioni, procedure

# 1. Informazioni in materia di sicurezza

## Funzionamento quotidiano



- L'unità, destinata a un uso commerciale, può essere utilizzata unicamente
  - da personale qualificato,
  - con recipiente Gastronorm montato/vasca di raccolta montata,
  - sotto la sorveglianza di una persona,
  - in conformità agli scopi di utilizzo previsti nel presente manuale d'uso.
- Non usare l'unità per friggere!
- Non utilizzare l'unità come ripiano o superficie di appoggio per oggetti!

## Pericolo di infortunio



- Attenzione, durante il funzionamento l'unità raggiunge temperature elevate!
- Pericolo di scottature! Spruzzi di olio o grasso di cottura bollente! Non aggiungere acqua all'olio o grasso di cottura bollente!
- Pericolo di scottature! Salita improvvisa di vapore caldo! Procedere con la dovuta cautela durante l'aggiunta di acqua sul piano di cottura caldo!

## Sicurezza antincendio

- In caso di incendio, è fatto obbligo di avere a disposizione estintori idonei per contrastare fenomeni di combustione causati da olio e grasso alimentare.

## Pericolo di danneggiamento

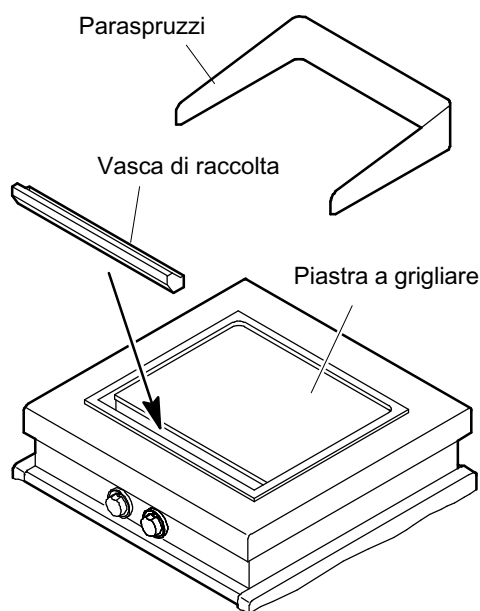
- Non spruzzare né lavare l'unità con getti d'acqua, idropultrici, idropultrici a getto di vapore o pulitori a vapore!
- Non spruzzare detergente in schiuma con idropultrici a getto di vapore o ad alta pressione sui pannelli anteriori e sui rivestimenti dell'unità! I detersivi in schiuma penetrano nelle più piccole fessure danneggiando i componenti elettrici ed elettronici! Utilizzare detersivi in schiuma solo all'interno di recipienti chiusi, come ad es. nella vasca della macchina a grigliare o nel bagnomaria!
- Attenzione, deformazione e danneggiamento del piano di cottura: Evitare un brusco raffreddamento del piano di cottura! Di conseguenza non versare sul piano di cottura caldo grandi quantità di acqua o ghiaccio! Non urtare né colpire il piano di cottura o la superficie dell'unità con gli utensili di lavoro come ad es. raschietti di pulizia o pinze per girare il cibo. Utilizzare solo raschietti di pulizia e pinze per girare il cibo con angoli e bordi arrotondati!
- Non appoggiare sul piano per arrostitire/grigliare padelle, pentole o simili!
- Qualora non si riesca a rimediare a eventuali anomalie di funzionamento consultando le istruzioni a pagina 41 del capitolo 5. "Problemi e risoluzione di problemi", spegnere l'unità e contattare l'assistenza clienti.
- In caso di prolungato non utilizzo, contattare un servizio assistenza clienti e sottoporre l'unità a un collaudo generale che ne verifichi l'idoneità all'uso.

## 2. Messa in funzione

### 2.1 Messa in funzione per la prima volta

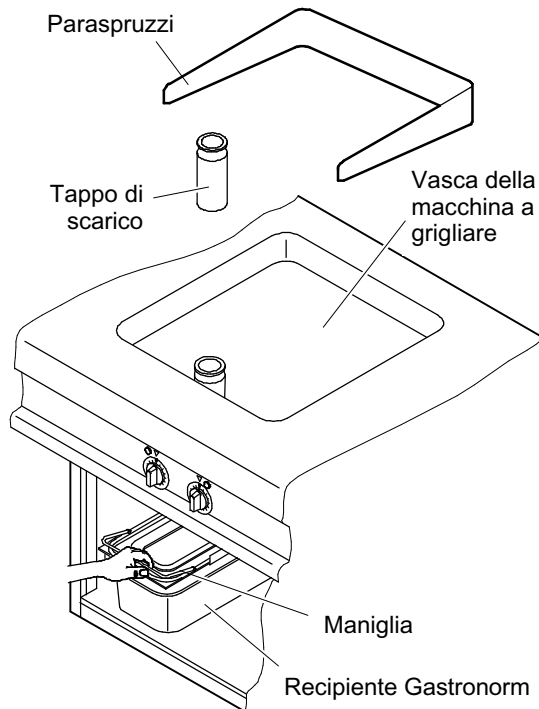
- ☞ Prima di metterla in funzione per la prima volta, pulire l'unità con un detergente sgrassante.
  - Per la pulizia, consultare a pagina 39 capitolo 4.
- ☞ Piano di cottura
  - riscaldare a circa 100°C,
  - pulire con acqua, un po' di detergente all'aceto e una spugna,
  - asciugare con un panno morbido che non sfilaccia,
  - spruzzare un'emulsione protettiva per alimenti e distribuirla uniformemente con un panno di carta (rotolo da cucina).

### 2.2 Piastra a grigliare Griddle: Operazioni preliminari alla messa in funzione



- ☞ Montare il paraspruzzi.
- ☞ Inserire la vasca di raccolta.
- ☞ Versare e distribuire in base alle necessità il grasso o l'olio da cucina sul piano di cottura.

## 2.3 Piastra a grigliare combinata Griddle, piastra a grigliare Vario, macchina per arrostitire/grigliare: Operazioni preliminari alla messa in funzione

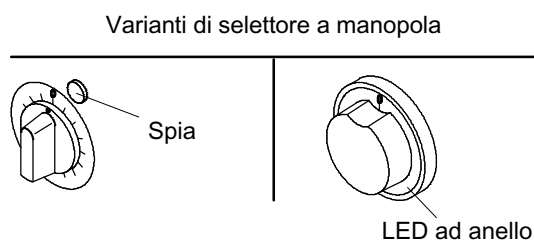


- ☞ Solo per "arrostitire", non per la preparazione di zuppe, salse o per stufare il gulasch: Riempire il recipiente Gastronorm con circa 1 cm di acqua, in modo che i resti di cottura non si attacchino al recipiente.
- ☞ Versare e distribuire in base alle necessità il grasso o l'olio da cucina sul piano di cottura.

### Recipiente Gastronorm con maniglie e coperchio con apertura:

- Inclusi nella dotazione delle piastre a grigliare Vario,
- Opzionali per le piastre a grigliare combinate Griddle.
- ☞ Prima dell'inserimento, spostare in avanti le due maniglie del recipiente Gastronorm.
- ☞ Sistemare il coperchio con l'apertura rivolta verso la parte anteriore sul recipiente Gastronorm.
- ☞ Introdurre il recipiente Gastronorm sino all'arresto nella guida.
- ☞ Se necessario introdurre il tappo nell'apertura di scarico.
- ☞ Montare il paraspruzzi.

## 2.4 Accensione dell'unit



- ☞ Attraverso il selettore a manopola, accendere l'unità e regolare la temperatura desiderata.
- Si accenderà la spia o il LED ad anello.
- Piastra a grigliare Vario: Solo in presenza di notevoli quantità di carne, ad es. gulasch o spezzatino, impostare il selettore a manopola alla massima potenza.

## 2.5 Avvertenze, possibilità d'impiego

Utilizzare solo olio/grasso vegetale al 100% con alta resistenza al calore.

Sostituire il grasso o l'olio sporco, perché può facilmente infiammarsi.

Rimuovere l'umidità in eccesso dal cibo da cuocere.

Utilizzare solo pinze per girare il cibo che non causano graffi.

## 2.6 Possibilità d'impiego

**Piastra a grigliare Griddle, piastra a grigliare combinata Griddle, piastra a grigliare Vario**

- Cottura a basso contenuto di grassi di carni impanate, pesce, pollame, patate arrosto, lombata arrosto (chateaubriand).
- Utilizzo come piano di cottura per tutte le pietanze che richiedono una cottura breve come bistecche, scaloppine, filetti, pesce, frittate, funghi, ecc.
- Bistecche, cotolette, salsicce o cibi impanati possono essere cotti contemporaneamente.

**Piastra a grigliare combinata Griddle, piastra a grigliare Vario**

- Per riscaldare minestre, salse, ragù, gulasch, ecc. (ad es. per dorare, per evitare che gli ingredienti attacchino e per passare le minestre).
- Per cuocere brevemente le verdure.
- Sul piano di cottura imbutito è ad es. possibile preparare il gulasch e svolgere i seguenti lavori in successione: rosolare e dorare il gulasch, bagnarlo con il vino in modo che non si attacchi e quindi farlo stufare con il liquido.

**Possibilità d'impiego della "macchina per arrostitire/grigliare"**

Cottura con e senza tappo di scarico

- Bistecche, wüstel, hamburger, polpette fresche
- Verdura alla griglia: melanzane, zucchini.
- Carne, pesce, pollame, lombata arrosto (chateaubriand).

## 3. Spegnimento

☞ Ruotare il selettore a manopola in posizione 0.

- Si spegnerà la spia o il LED ad anello.

☞ Per pulire l'unità, vedere il capitolo seguente 4. "Pulizia e manutenzione".

☞ Spegnerne l'interruttore di alimentazione elettrica principale.

## 4. Pulizia e manutenzione

### Consigli pratici

- Non pulire con detergenti corrosivi il pannello di comando o il selettore a manopola!
- Non spruzzare né lavare l'unità con getti d'acqua, idropultrici, idropultrici a getto di vapore o pulitori a vapore!
- Rispettare le istruzioni d'uso del fabbricante del prodotto detergente!
- Non usare prodotti abrasivi o raschietti usurati o con bordi taglienti, per evitare di graffiare le superfici.
- L'acciaio inox non deve entrare a contatto per troppo tempo con acidi concentrati, essenza di aceto, soluzioni a base di sale da cucina, senape, miscele di spezie, poiché potrebbero danneggiare lo strato protettivo dell'unità. Dopo l'uso, risciacquare le superfici in acciaio inox con acqua pulita.

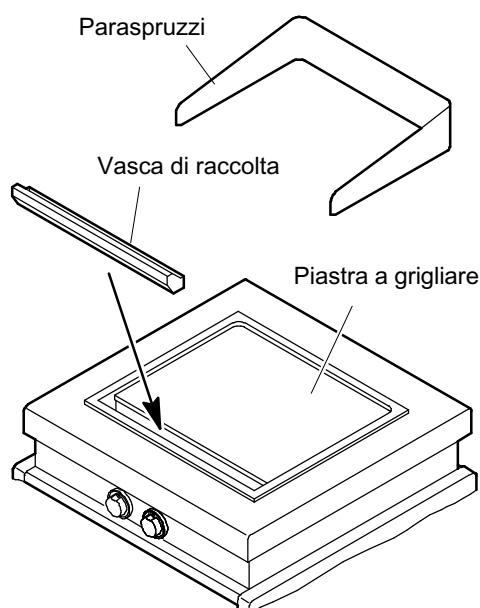
### Prodotti per la pulizia e la manutenzione

I prodotti idonei per la pulizia e la manutenzione sono acquistabili presso il servizio di assistenza clienti.

Tali prodotti sono per es.:

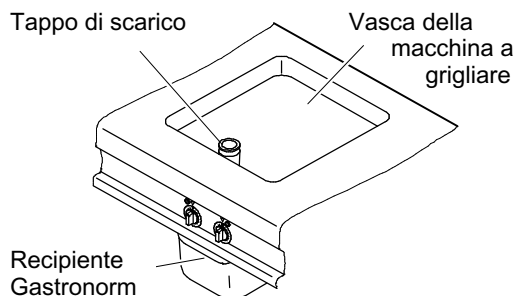
- prodotti sgrassanti o detergenti speciali per l'acciaio inox,
- detergenti per grill in acciaio,
- prodotti per la cura delle superfici in acciaio,
- emulsioni protettive per piastre a grigliare.

### 4.1 Piastra a grigliare Griddle: Rimozione dei residui di cottura



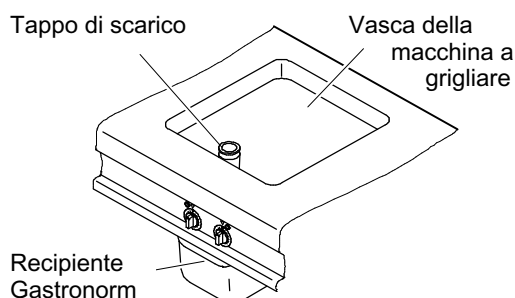
- ☞ Spegnere l'unità e lasciarla raffreddare.
- ☞ Svuotare la vasca di raccolta e inserirla nuovamente nell'unità.
- ☞ Pulire la piastra a grigliare con un detergente ad azione sgrassante e una spazzola o con una paglietta in acciaio inox.
- ☞ Rimuovere le macchie scure sulla superficie con un detergente all'aceto e una paglietta in acciaio inox.
- ☞ Risciacquare a fondo con acqua pulita la piastra a grigliare e la vasca di raccolta e asciugarle con un panno morbido.
- ☞ Spruzzare la piastra a grigliare con un'emulsione protettiva per alimenti. Stendere il prodotto in maniera uniforme con un panno asciugapiatti.

## 4.2 Piastra a grigliare combinata Griddle, piastra a grigliare Vario, macchina per arrostitire/grigliare: Rimozione dei residui di cottura



- ☞ Spegnere l'unità e lasciarla raffreddare.
- ☞ Infilare il recipiente Gastronorm e montare il tappo di scarico.
- ☞ Versare circa 3 litri di acqua calda nella vasca. Aggiungere il detersivo e il detergente all'aceto e pulire con una spazzola o una paglietta in acciaio inox.
- ☞ Per scaricare i residui di cottura presenti nel recipiente Gastronorm: durante lo scarico del detergente, pulire a fondo il tubo di scarico con una spazzola rotonda.
- ☞ Lavare il tappo di scarico in lavastoviglie o a mano con un prodotto sgrassante.
- ☞ Rimuovere le macchie scure sulla superficie con un detergente all'aceto e una paglietta in acciaio inox.
- ☞ Risciacquare a fondo con acqua la vasca e il tubo di scarico e asciugarli con un panno morbido.
- ☞ Spruzzare la vasca con un'emulsione protettiva per alimenti. Stendere il prodotto in maniera uniforme con un panno asciugapiatti.

## 4.3 Piastra a grigliare combinata Griddle, piastra a grigliare Vario, macchina per arrostitire/grigliare: Rimozione del calcare



- ☞ Spegnere l'unità e lasciarla raffreddare.
- ☞ Infilare il recipiente Gastronorm e montare il tappo di scarico.
- ☞ Versare una soluzione di aceto e acqua con rapporto di miscelazione di 1:1 (1 parte di aceto, 1 parte di acqua) nella vasca. Far bollire brevemente la soluzione e, a seconda del calcare presente, lasciar agire per circa 15 - 30 minuti.
- ☞ Sciacquare la vasca con acqua pulita.
- ☞ Per scaricare i residui di cottura presenti nel recipiente Gastronorm: durante lo scarico del detergente, pulire a fondo il tubo di scarico con una spazzola rotonda.
- ☞ Risciacquare a fondo con acqua la vasca e il tubo di scarico e asciugarli con un panno morbido.
- ☞ Lavare il tappo di scarico in lavastoviglie o con un detergente ad azione sgrassante.



## 4.4 Pulizia delle superfici in acciaio inox

- ☞ Pulire le superfici in acciaio inox con un detergente ad azione sgrassante o speciale per la cura delle superfici in acciaio inox.
- ☞ Lavare o risciacquare a fondo con acqua pulita le superfici lavate e asciugarle con un panno morbido.

## 5. Problemi e risoluzione di problemi

In caso di malfunzionamento dell'unità, eseguire le seguenti verifiche seguendo le indicazioni fornite nella tabella:

Anomalia	Possibile causa	Rimedio
All'accensione dell'unità, la luce verde della spia o dell'anello non si accende.	L'interruttore principale a monte dell'unità non è stato acceso.	Accendere l'interruttore principale.
	L'alimentazione generale di corrente non è disponibile.	Informare la società di fornitura dell'energia elettrica.
	Il fusibile di sicurezza di rete è scattato.	Contattare un servizio di assistenza clienti autorizzato per verificare se sono presenti guasti. Ripristinare il fusibile di rete.
L'unità è accesa ma non riscalda.	Un sistema di ottimizzazione dell'energia montato a monte dell'unità non fa scattare il riscaldamento.	Controllare il sistema di ottimizzazione dell'energia.

Se non è possibile risolvere il problema con le indicazioni fornite,

- spegnere l'unità e disconnetterla dall'alimentazione elettrica,
- non aprire l'alloggiamento di protezione dell'unità,
- informare il servizio di assistenza clienti.

## 6. Dati tecnici

Con riserva di modifiche tecniche!

### 6.1 Piastra a grigliare Griddle

Dati tecnici	Piastra a grigliare Griddle 1Z	Piastra a grigliare Griddle 2Z
Articolo n.	VP604000, VP604010 MA604000, MA604010	VP604050, VP604100, 881109 MA604100, MA604050
Assorbimento totale di corrente	4 kW	8kW
Tensione	400 V 2N 50/60 Hz	400 V 3N 50/60 Hz
Fusibile	2 x 16 A	3 x 20 A
Rilascio di calore totale	2,3 kW	4,7 kW
Rilascio di vapore	1,9 kg / h	3,8 kg / h
Rumorosità dell'unit	Inferiore a 70 dB (A)	Inferiore a 70 dB (A)

## 6.2 Piastra a grigliare combinata Griddle

Dati tecnici	Piastra a grigliare combinata Griddle 1Z	Piastra a grigliare combinata Griddle 2Z
Articolo n.	VP604300, VP604020, VP604400, VP604030, VP604005, VP604015 MA604300, MA604020, MA604400, MA604030, MA604005, MA604015	VP604250, VP604350 MA604250, MA604350
Assorbimento totale di corrente	4 kW	8kW
Tensione	400 V 2N 50/60 Hz	400 V 3N 50/60 Hz
Fusibile	2 x 16 A	3 x 20 A
Rilascio di calore totale	2,3 kW	4,7 kW
Rilascio di vapore	1,9 kg / h	3,8 kg / h
Rumorosità dell'unit	Inferiore a 70 dB (A)	Inferiore a 70 dB (A)

## 6.3 Piastra a grigliare Vario

Dati tecnici	Piastra a grigliare Vario 1Z	Piastra a grigliare Vario 2Z	Piastra a grigliare Vario 800 3Z
Articolo n.	VP607227, MA607227, 975443	VP607228, MA607228, 972770	880234 (CC) 880235 (SC) VP604600 (SC) MA604600 (SC) MA880234 (CC)
Assorbimento totale di corrente	4,8 kW	7 kW	10,5 kW
Tensione	400 V 3N 50/60 Hz	400 V 3N 50/60 Hz / (230 V 3 50/60 Hz)	400 V 3N 50/60 Hz
Fusibile	3 x 16 A	3 x 16 A	3 x 16 A
Rilascio di calore totale	2,8 kW	4,09 kW	5,60 kW
Rilascio di vapore	2,26 kg / h	3,29 kg / h	4,52 kg / h
Rumorosità dell'unit	Inferiore a 70 dB (A)	Inferiore a 70 dB (A)	Inferiore a 70 dB (A)

## 6.4 Macchina per arrostiture/grigliare

Dati tecnici	Macchina per arrostiture/grigliare 600
Articolo n.	883004
Assorbimento totale di corrente	10 kW
Tensione	400 V 3N 50/60 Hz
Fusibile	3 x 16 A
Rilascio di calore totale	5,60 kW
Rilascio di vapore	4,52 kg / h
Rumorosità dell'unit	Inferiore a 70 dB (A)

## 7. Manutenzione

- Sottoporre l'unità a ispezioni e interventi di manutenzione regolari. Gli interventi di manutenzione da eseguire sono i seguenti: per es. controlli sulla sicurezza, sul funzionamento e sulla tenuta ermetica.
- Gli interventi di installazione, manutenzione e riparazione devono essere eseguiti esclusivamente da elettricisti qualificati.
- Utilizzare esclusivamente accessori e ricambi originali!
- Consigliamo di stipulare un contratto di manutenzione con il servizio di assistenza clienti autorizzato.

977632 / 7.08 / 9.18

**SALVIS AG**  
Nordstrasse 15  
CH-4665 Oftringen  
Tel. +41 (0)62 788 18 18  
Fax. +41 (0)62 788 18 98  
Internet: [www.salvis.ch](http://www.salvis.ch)  
E-Mail: [info@salvis.ch](mailto:info@salvis.ch)

